

**PRUEBAS DE ACCESO A LA UNIVERSIDAD
EXAMEN DE DIBUJO TÉCNICO
CURSO 2014/2015**

OPCIÓN A

INSTRUCCIONES: ESTE EJERCICIO CONSTA DE DOS OPCIONES (A Y B). CADA UNA TIENE DOS BLOQUES. EN EL PRIMERO HAY TRES EJERCICIOS DE LOS QUE DEBES ELEGIR DOS DE ELLOS. EN EL SEGUNDO BLOQUE HAY UN EJERCICIO DE RESOLUCIÓN OBLIGATORIA

PRIMER BLOQUE

REALIZA DOS DE LOS TRES PROBLEMAS SIGUIENTES

1.- CONSTRUCCIÓN DE FIGURA (3 PUNTOS)

DIBUJA EL TRIÁNGULO ABC CON LOS SIGUIENTES DATOS:

A-B= 110 mm.

ALTURA SOBRE A-B= 80 mm

MEDIANA SOBRE B-C= 80 mm

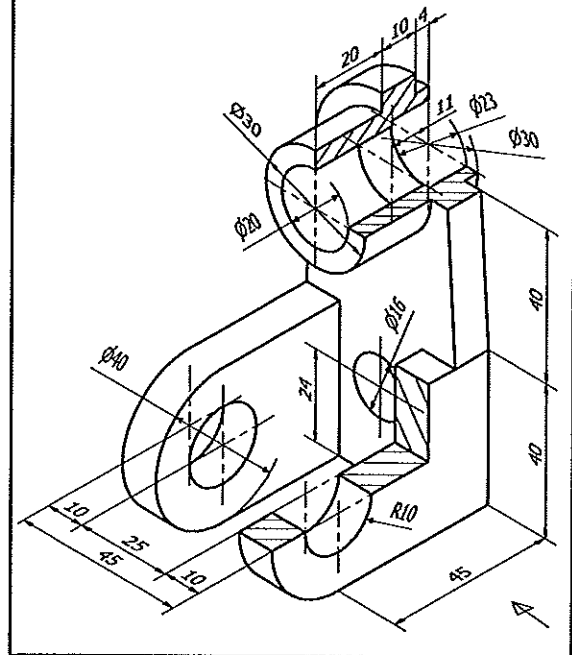
DETERMINA EL PUNTO DEL LADO B-C QUE EQUIDISTA DEL VÉRTICE C Y DEL LADO A-B

2.- NORMALIZACIÓN (3 PUNTOS)

DADA LA PERSPECTIVA DE LA ILUSTRACIÓN, SE PIDE:

1) DIBUJAR EL ALZADO EN CORTE TOTAL A ESCALA 1:1, SEGÚN LA DIRECCIÓN SEÑALADA.

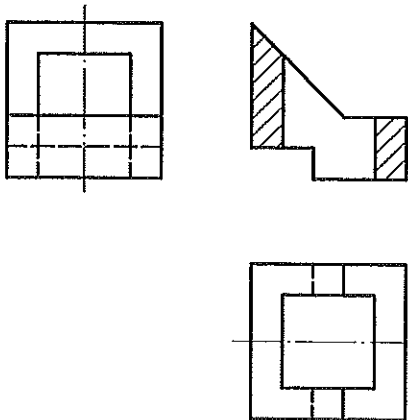
2) ACOTA TODO LO POSIBLE.



3.- PERSPECTIVA (3 PUNTOS)

DADAS LAS VISTAS DIÉDRICAS ORTOGRÁFICAS DE LA PIEZA, DIBUJA SU PERSPECTIVA CABALLERA. DIMENSIONAR A VOLUNTAD, GUARDANDO LAS PROPORCIONES DE LAS VISTAS.

DATOS: $\varphi = 135^\circ$; C.R.= 3/4



SEGUNDO BLOQUE (OBLIGATORIO)

REALIZA EL EJERCICIO SIGUIENTE

1.- EJERCICIO DE SISTEMA DIÉDRICO (4 PUNTOS)

LOS PUNTOS A(0,20,10) Y B(-20,40,50) DEFINEN EL LADO DE UN HEXÁGONO REGULAR. DIBUJA SUS PROYECCIONES SABRIENDO QUE EL CENTRO TIENE 30 mm DE COTA Y EL MÁXIMO ALEJAMIENTO POSIBLE.

PRUEBAS DE ACCESO A LA UNIVERSIDAD
EXAMEN DE DIBUJO TÉCNICO
CURSO 2014/2015

OPCIÓN B

INSTRUCCIONES: ESTE EJERCICIO CONSTA DE DOS OPCIONES (A Y B). CADA UNA TIENE DOS BLOQUES. EN EL PRIMERO HAY TRES EJERCICIOS DE LOS QUE DEBES ELEGIR DOS DE ELLOS. EN EL SEGUNDO BLOQUE HAY UN EJERCICIO DE RESOLUCIÓN OBLIGATORIA

PRIMER BLOQUE

REALIZA DOS DE LOS TRES PROBLEMAS SIGUIENTES

1.- DIBUJO GEOMÉTRICO (3 PUNTOS)

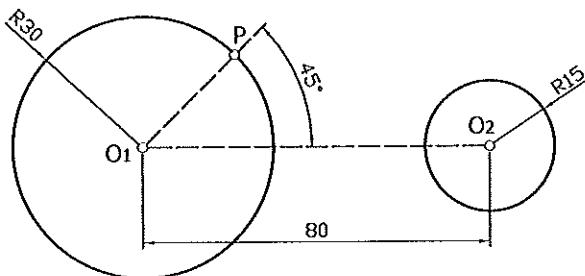
DADA UNA CIRCUNFERENCIA DE RADIO 50 mm, SE PIDE:

- INSCRIBE UN POLÍGONO REGULAR DE 7 LADOS.
- DIBUJA SUS DOS POLÍGONOS ESTRELLADOS.

3.-DIBUJO GEOMÉTRICO (3 PUNTOS)

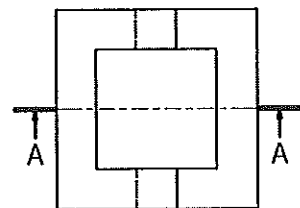
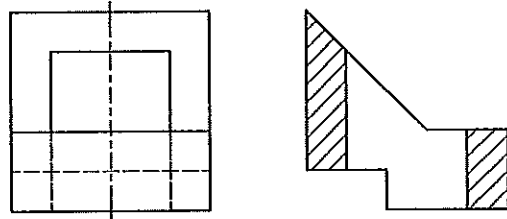
DADAS LAS CIRCUNFERENCIAS SEGÚN CROQUIS, SE PIDE:

- DIBUJA EL LUGAR GEOMÉTRICO DE LOS CENTROS DE LAS CIRCUNFERENCIAS TANGENTES EXTERIORES A AMBAS.
- DIBUJA LA SOLUCIÓN QUE SEA TANGENTE A LA CIRCUNFERENCIA DE RADIO 30 mm EN EL PUNTO P SEÑALADO.



2.- PERSPECTIVA (3 PUNTOS)

DADAS LAS VISTAS ORTOGRÁFICAS DE LA PIEZA, DIBUJA SU PERSPECTIVA AXONOMÉTRICA ISOMÉTRICA. DIMENSIONA A VOLUNTAD, GUARDANDO LAS PROPORCIONES DE LAS VISTAS.



SEGUNDO BLOQUE (OBLIGATORIO)

REALIZA EL EJERCICIO SIGUIENTE

1.- EJERCICIO DE SISTEMA DIÉDRICO (4 PUNTOS)

LOS PUNTOS A(-70,50,60) Y H(-10,50,60) DEFINEN LA DIAGONAL PRINCIPAL DE UN HEXAEDRO REGULAR. DIBUJA SUS PROYECCIONES SABRIENDO QUE UNO DE LOS VÉRTICES QUE ESTÁ UNIDO CON EL A TIENE 40 mm DE COTA Y EL MENOR ALEJAMIENTO POSIBLE.

**PRUEBAS DE ACCESO A LA UNIVERSIDAD
MATERIA: DE DIBUJO TÉCNICO
CURSO 2014/2015**

CRITERIOS DE CORRECCIÓN, EVALUACIÓN Y CALIFICACIÓN

OPCIÓN A

PRIMER PROBLEMA (3 puntos)

I)	Triángulo ABC	1,5
II)	Parábola de foco C y directriz A-B	1,25
IV)	Precisión y limpieza	0,25

SEGUNDO PROBLEMA (3 puntos)

I)	Alzado en corte total	1.5
II)	Acotación	1.25
III)	Precisión y limpieza	0.25

TERCER PROBLEMA (3 puntos)

I)	Posición adecuada	0.5
II)	Interpretación de las formas	1.5
III)	Levantamiento de la perspectiva	0.75
IV)	Precisión y limpieza	0.25

CUARTO PROBLEMA (4 puntos)

I)	Lado en V.M. y magnitud H	0,5
II)	Plano perpendicular a A-B por M	1
III)	Abatimiento y posición de (O)	1
IV)	Proyecciones de O	0,5
V)	Proyección horizontal de la figura	0,5
VI)	Proyección vertical de la figura	0,5

**PRUEBAS DE ACCESO A LA UNIVERSIDAD
MATERIA: DE DIBUJO TÉCNICO
CURSO 2014/2015**

CRITERIOS DE CORRECCIÓN, EVALUACIÓN Y CALIFICACIÓN

OPCIÓN B

PRIMER PROBLEMA (3 puntos)

I)	Polígono de 7 lados	1,25
II)	Polígono estrellado 1	0,75
III)	Polígono estrellado 2	0,75
IV)	Precisión y limpieza	0,25

SEGUNDO PROBLEMA (3 puntos)

I)	Posición adecuada	0,5
II)	Interpretación de las formas	1,5
III)	Levantamiento de la perspectiva	0,75
IV)	Precisión y limpieza	0,25

TERCER PROBLEMA (3 puntos)

I)	Lugar geométrico (rama de la hipérbola)	2,25
II)	Solución pedida	0,5
III)	Precisión y limpieza	0,25

CUARTO PROBLEMA (4 puntos)

I)	Magnitudes del poliedro	1,5
II)	Tercera proyección	1
III)	Proyección vertical de la figura	0,75
IV)	Proyección horizontal de la figura	0,75