



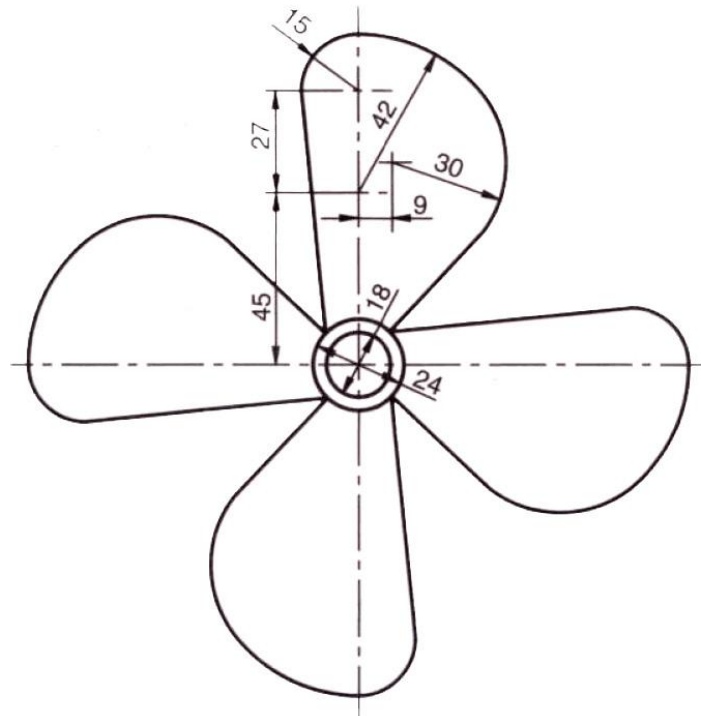
Este examen tiene dos opciones. Debes contestar a **una** de ellas.

OPCIÓN A – 10 puntos - :

La forma geométrica que aparece a continuación no está dibujada a escala.

Debes de:

- Dibujar dos de sus palas a escala 1:1.
- Indicar todas las construcciones auxiliares necesarias y marcar los puntos de tangencia.



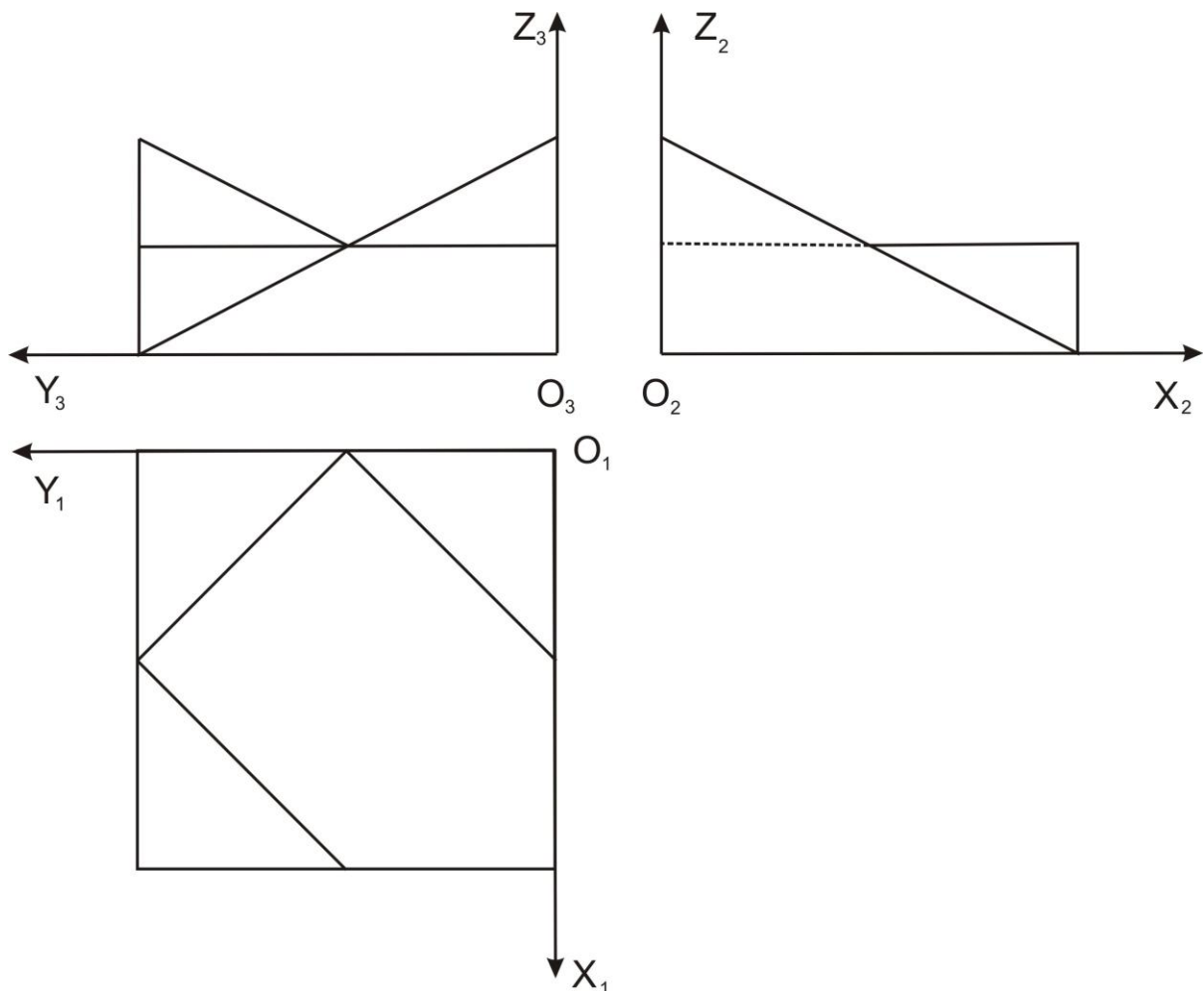


OPCIÓN B – 10 puntos - :

Las siguientes proyecciones diédricas pertenecen a un sólido de caras planas.

Debes de:

- Dibujar la perspectiva isométrica del sólido, tomando las medidas directamente de la muestra y sin tener en cuenta coeficientes de reducción.





Universidad del País Vasco Euskal Herriko Unibertsitatea

UNIBERTSITATERA SARTZEKO
PROBAK 25 URTETIK GORAKOAK

PRUEBAS DE ACCESO A LA
UNIVERSIDAD PARA MAYORES
DE 25 AÑOS

2016ko MAIATZA

MARRAZKETA TEKNIKOA

MAYO 2016

DIBUJO TÉCNICO

