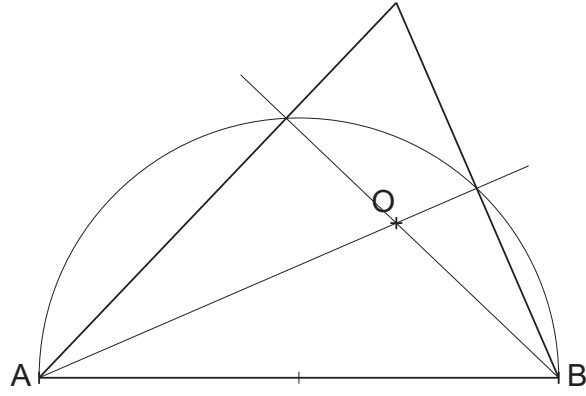
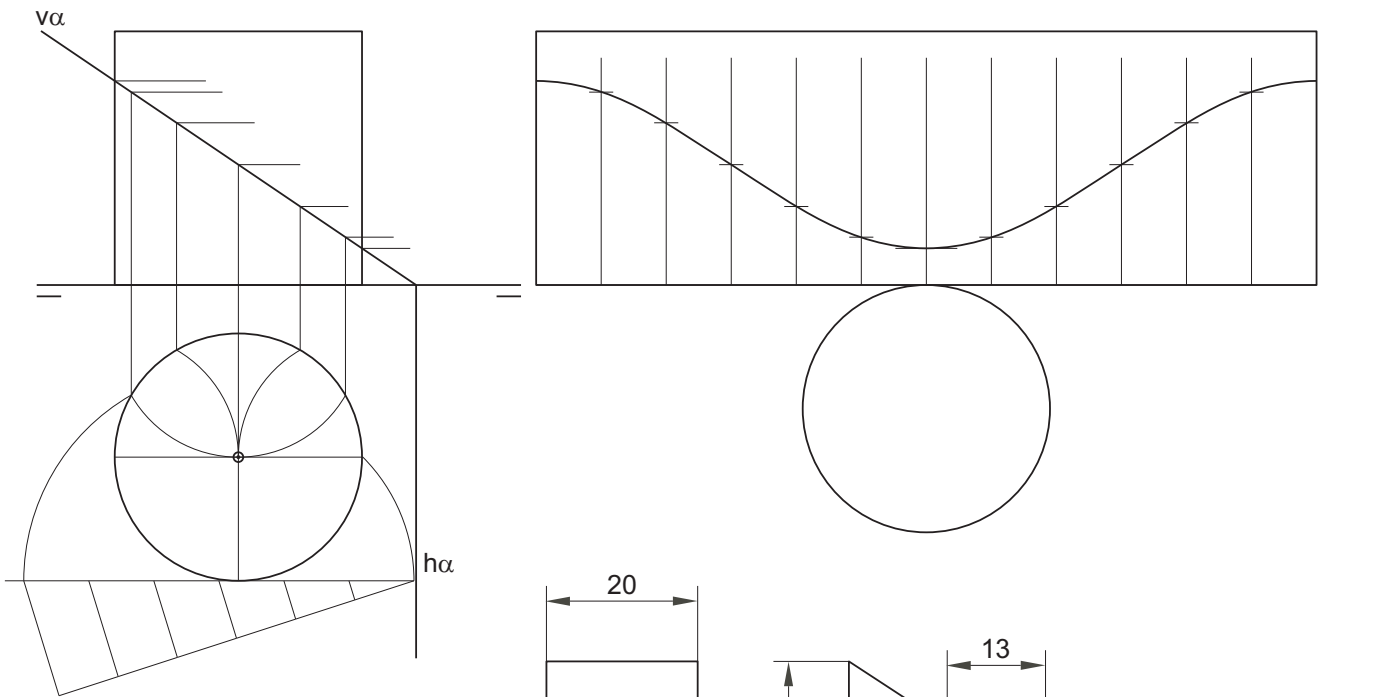


SOLUCIÓNS CONVOCATORIA DE SETEMBRO

1A



2A



3A

