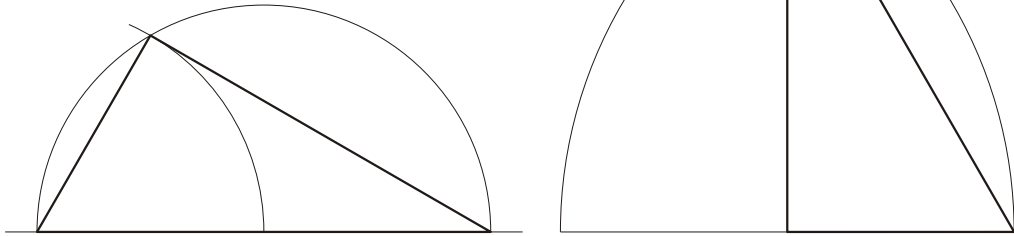


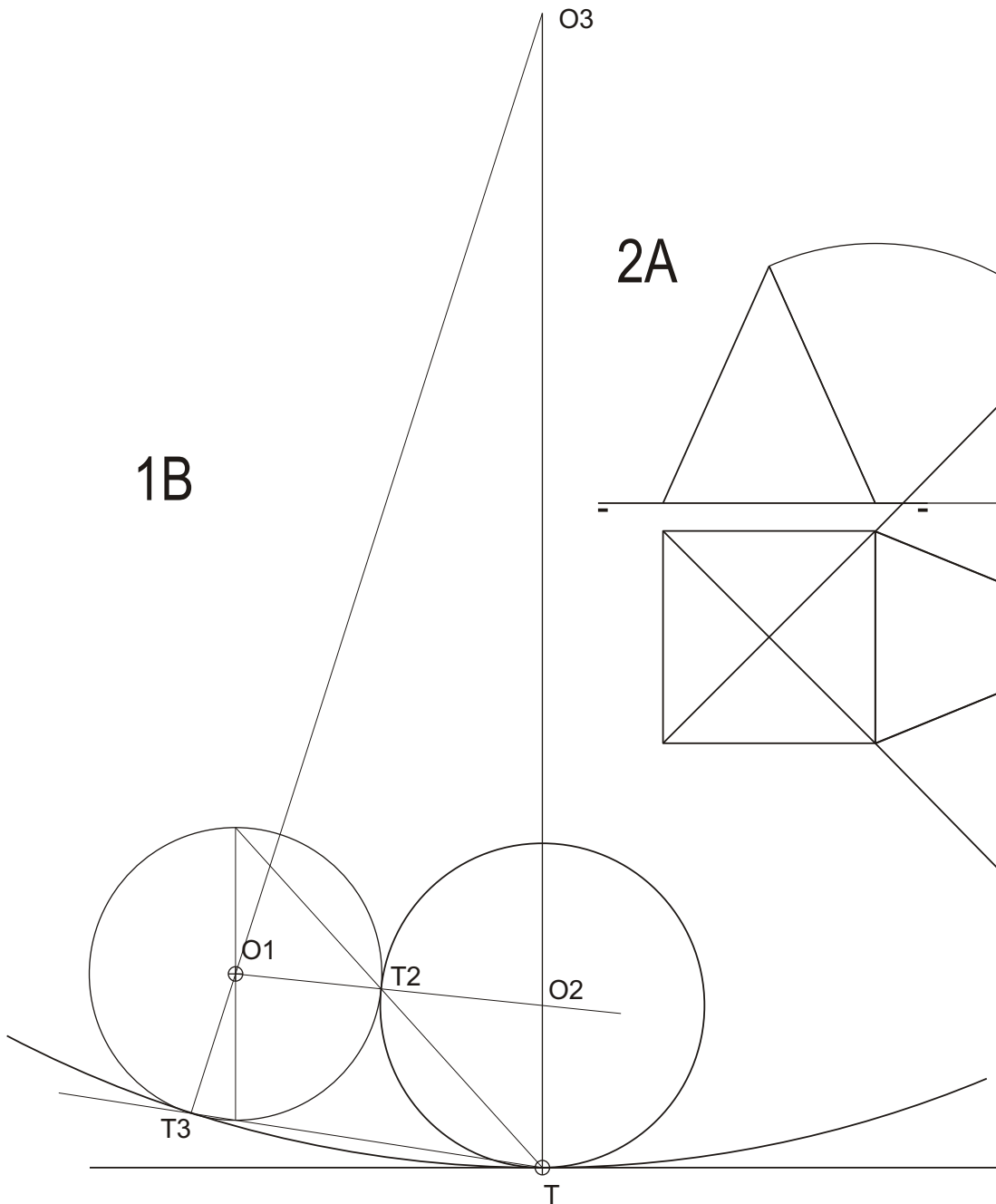
Exemplos de resposta / Soluções

CONVOCATORIA DE SETEMBRO

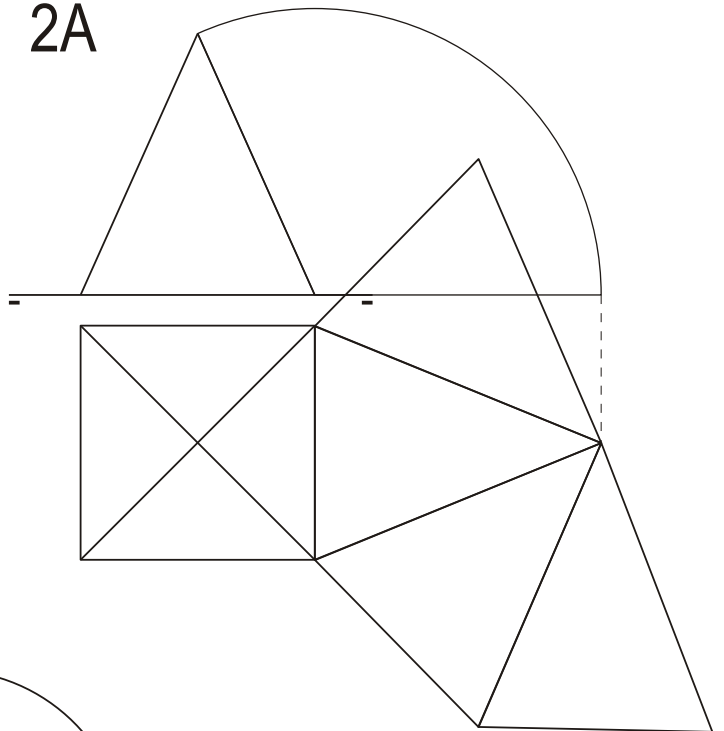
1A
(dous exemplos)



1B



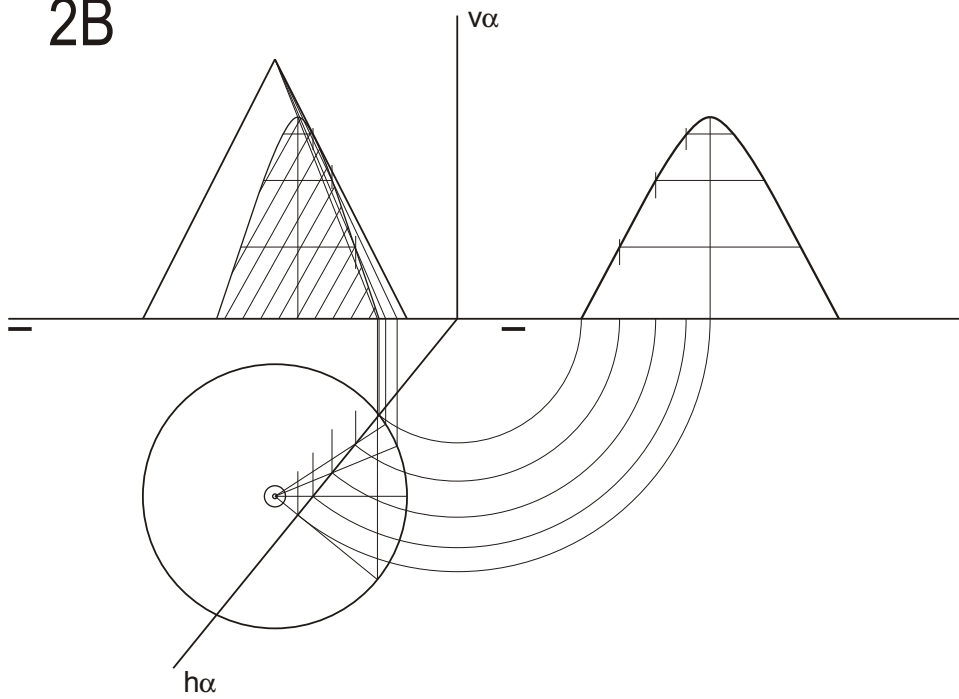
2A



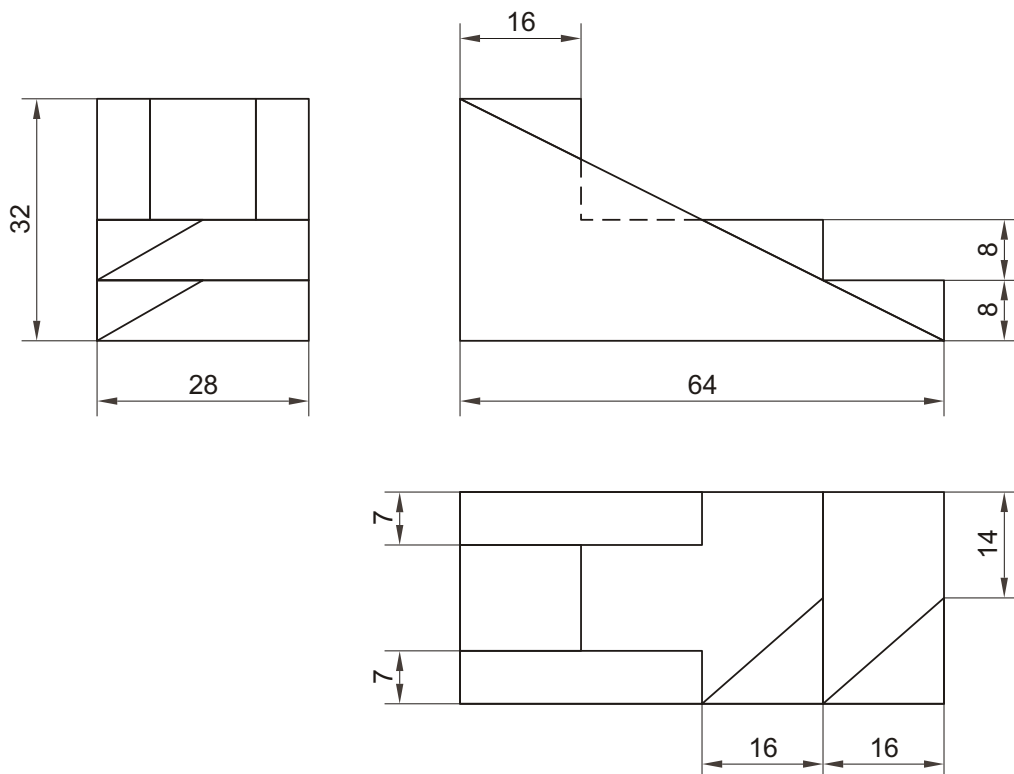
Exemplos de resposta / Soluções

CONVOCATORIA DE SETEMBRO

2B



3A



Exemplos de resposta / Soluções

CONVOCATORIA DE SETEMBRO

3B

