

PRUEBA DE ACCESO A LA UNIVERSIDAD
MAYORES DE 25 AÑOS

PRUEBA ESPECÍFICA

PRUEBA 2015

**DIBUJO
TÉCNICO**

PRUEBA

SOLUCIONARIO





Aclaraciones previas

Tiempo de duración de la prueba: **1 hora**

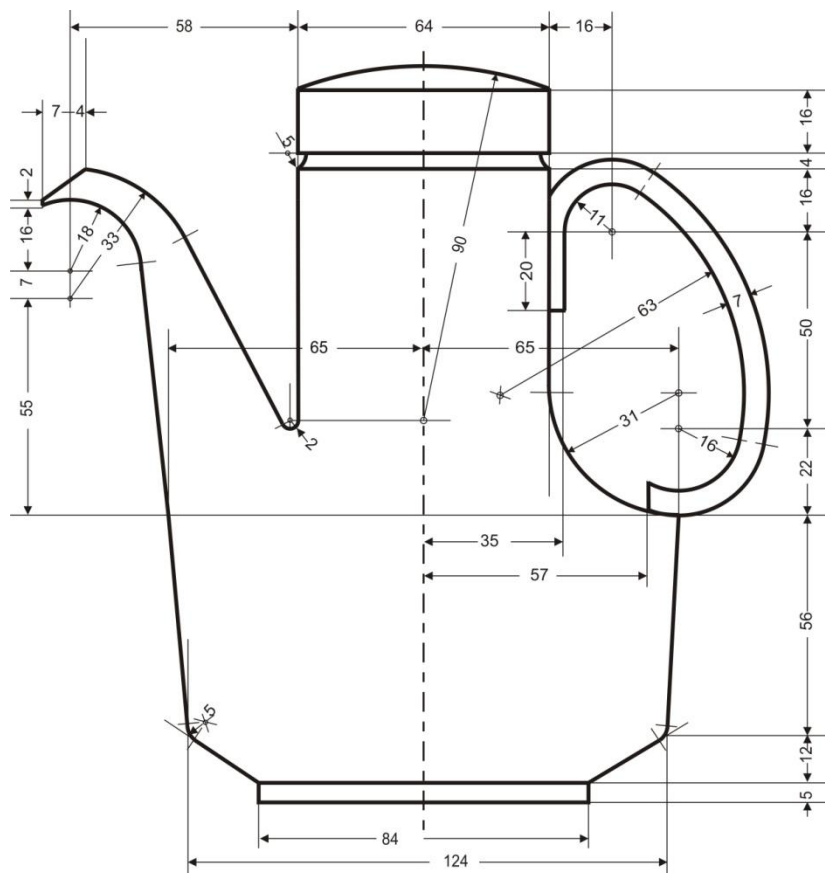
Este examen tiene dos opciones. Debes elegir una de ellas.

OPCIÓN A – 10 puntos

La forma geométrica que aparece a continuación **no** está dibujada a escala.
Debes de:

- Dibujarla a escala 1:1.
- Indicar todas las construcciones auxiliares necesarias y marcar los puntos de tangencia.

Se aconseja comenzar por el trazado del eje vertical de raya y punto, dibujando después paralelas horizontales según las distancias señaladas por las cotas situadas a la derecha. Sobre esta red inicial, pueden determinarse las anchuras de la figura, así como los centros de los arcos de enlace. Sólo en contados casos es preciso recurrir a la resolución de problemas de tangencias.

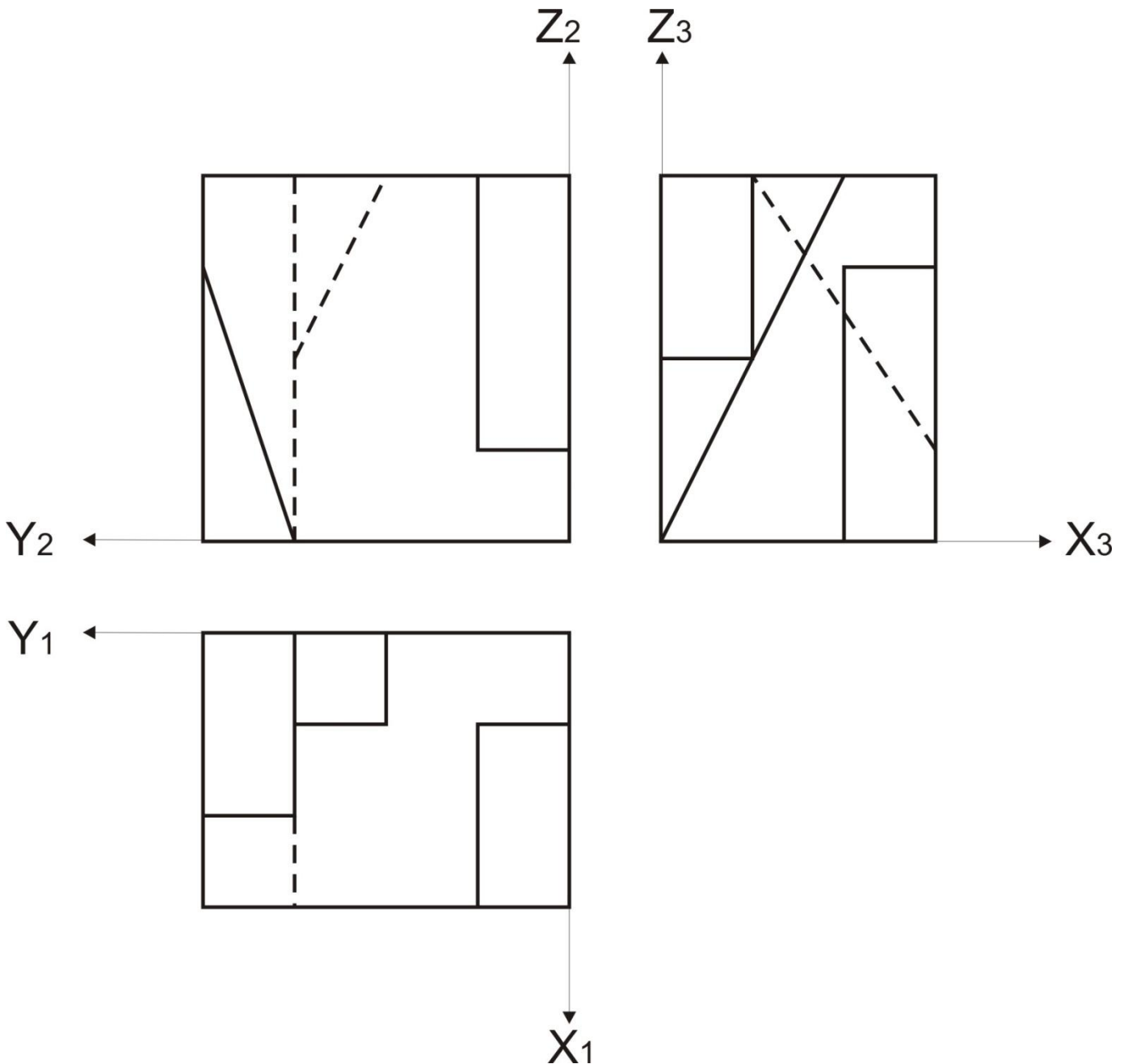




OPCIÓN B – 10 puntos

Las siguientes proyecciones diédricas –planta, alzado y perfil izquierdo- pertenecen a un sólido de caras planas. Debes de:

- Dibujar la perspectiva isométrica del sólido, tomando las medidas directamente de la muestra y sin tener en cuenta coeficientes de reducción. Habrán de dibujarse también las líneas no vistas.





Universidad del País Vasco
Euskal Herriko Unibertsitatea

UNIBERTSITATERA SARTZEKO
HAUTAPROBAK 25 URTETIK
GORAKOAK

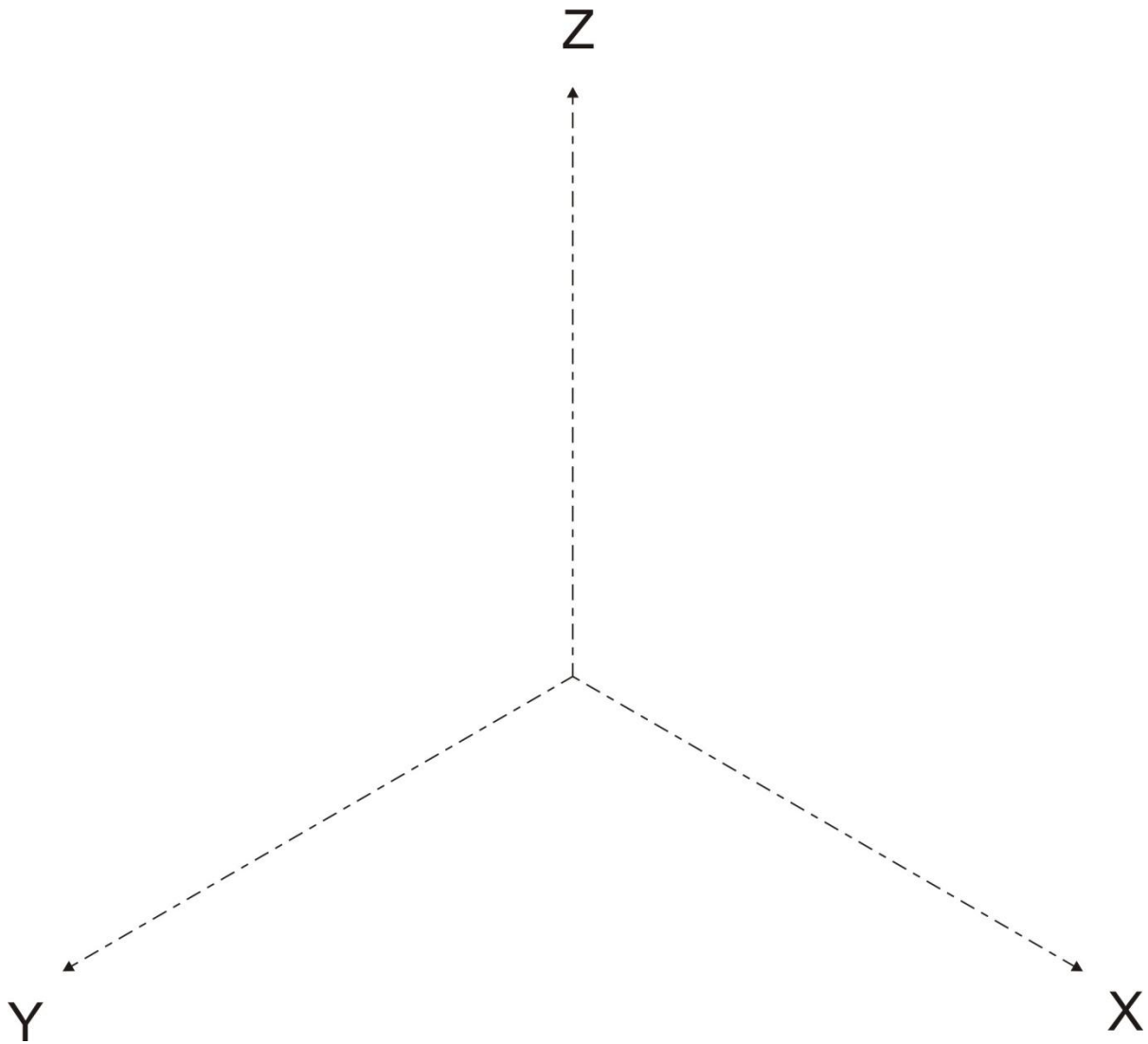
2015eko MAIATZA

MARRAZKETA TEKNIKO

PRUEBAS DE ACCESO A LA
UNIVERSIDAD PARA MAYORES
DE 25 AÑOS

MAYO 2015

DIBUJO TÉCNICO





Universidad del País Vasco Euskal Herriko Unibertsitatea

UNIBERTSITATERA SARTZEKO HAUTAPROBAK 25 URTETIK GORAKOAK

2015eko MAIATZA

MARRAZKETA TEKNIKOAK

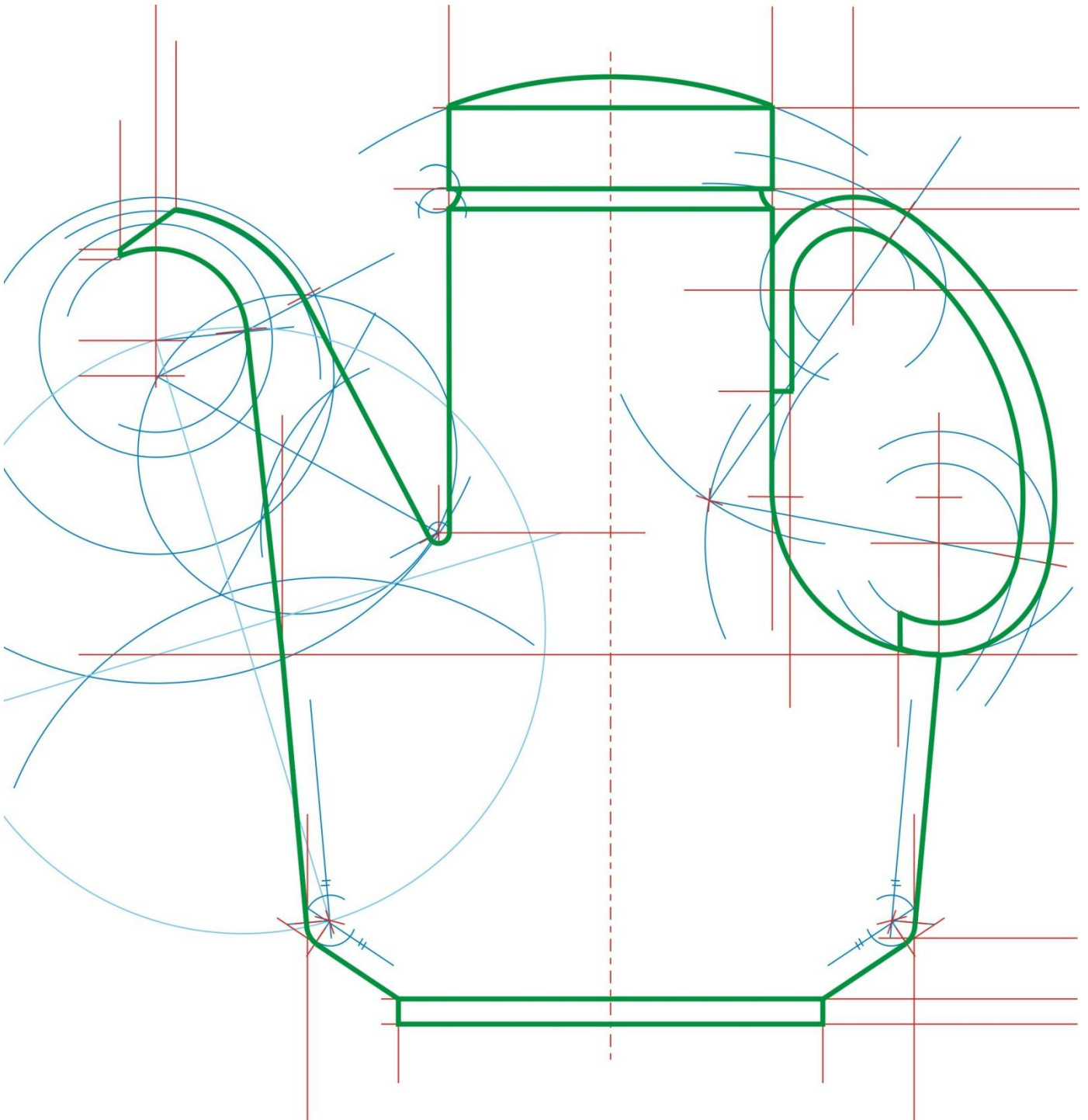
PRUEBAS DE ACCESO A LA UNIVERSIDAD PARA MAYORES DE 25 AÑOS

MAYO 2015

DIBUJO TÉCNICO

A AUKERA / OPCIÓN A

Prozesua / Proceso:





Universidad del País Vasco Euskal Herriko Unibertsitatea

UNIBERTSITATERA SARTZEKO HAUTAPROBAK 25 URTETIK GORAKOAK

2015eko MAIATZA

MARRAZKETA TEKNIKOA

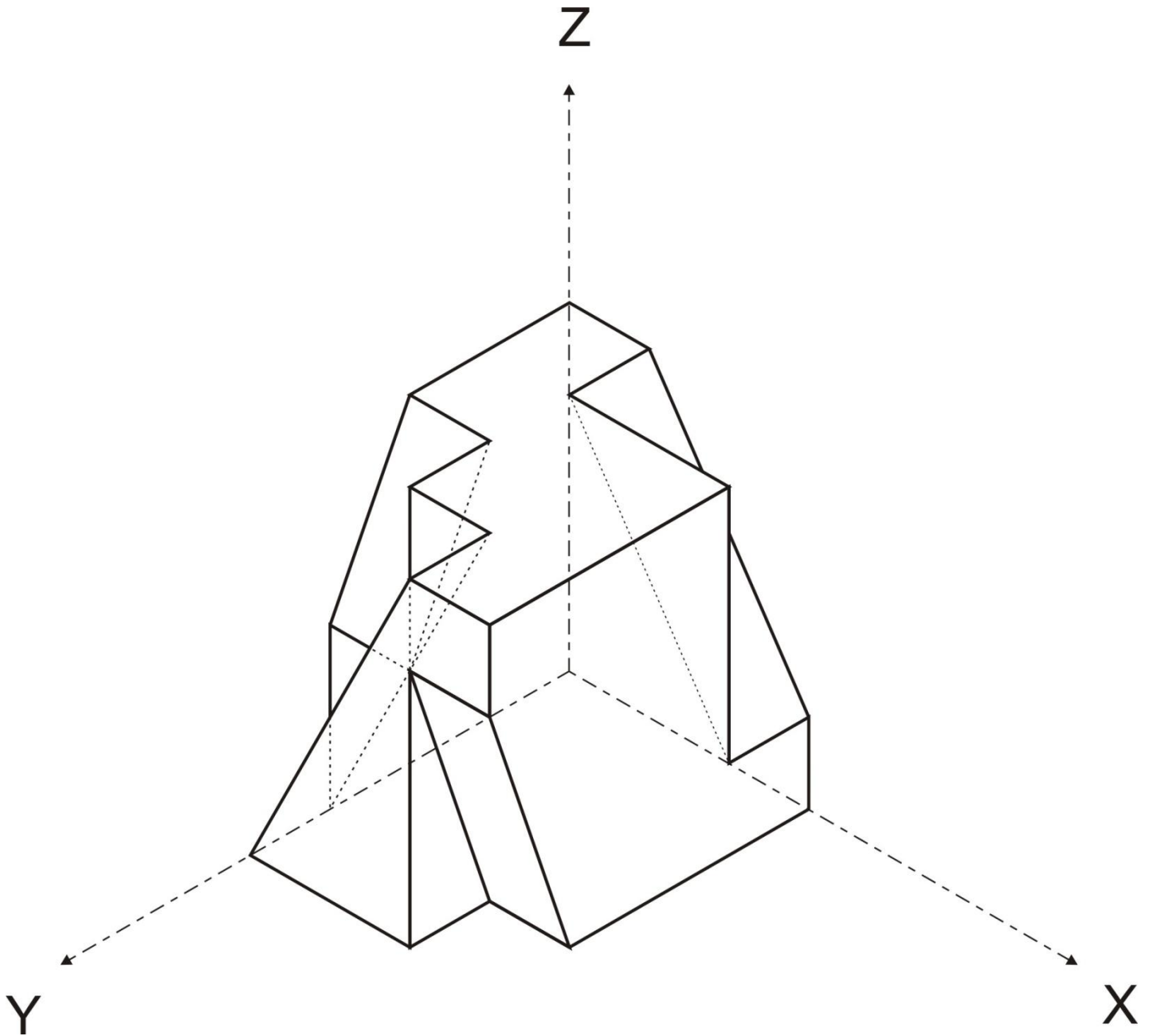
PRUEBAS DE ACCESO A LA UNIVERSIDAD PARA MAYORES DE 25 AÑOS

MAYO 2015

DIBUJO TÉCNICO

B AUKERA / OPCIÓN B

Prozesua / Proceso:





OPCIÓN A:

Resolver gráficamente problemas de geometría plana – 10 puntos -:

Correcto planteamiento: comprensión de la cuestión planteada, ajuste a la propuesta....	<i>2 puntos</i>
Concreción gráfica del proceso constructivo: operaciones gráficas apropiadas, rigor en el proceso de resolución, coherencia en el procedimiento...	<i>3 puntos</i>
Expresión clara y precisa de las operaciones gráficas: indicación de datos explícitos e implícitos, empleo de recursos descriptivos claros y apropiados...	<i>3 puntos</i>
Adecuada representación formal: claridad, orden, precisión, limpieza, seguridad de trazo...	<i>2 puntos</i>

Indicadores: 1.2 / 1.4 / 1.5

OPCIÓN B:

Resolver gráficamente problemas de configuración de formas – 10 puntos :

Correcto planteamiento: comprensión de la cuestión planteada, ajuste a la propuesta....	<i>2 puntos</i>
Concreción gráfica del proceso constructivo: operaciones gráficas apropiadas, rigor en el proceso de resolución, coherencia en el procedimiento...	<i>3 puntos</i>
Expresión clara y precisa de las operaciones gráficas: indicación de datos explícitos e implícitos, empleo de recursos descriptivos claros y apropiados...	<i>3 puntos</i>
Adecuada representación formal: claridad, orden, precisión, limpieza, seguridad de trazo...	<i>2 puntos</i>

Indicadores: 2.1 / 3.1