

GOBIERNO DE EXTREMADURA

Consejería de Educación y Cultura

Dirección General de Formación Profesional y Universidad

Grado Superior: DIBUJO- Parte Específica (Opción B)

PRUEBAS DE ACCESO A CICLOS FORMATIVOS DE GRADO SUPERIOR.

Orden de 31 de marzo de 2014, (DOE. 15 de abril)
junio de 2014

Fecha: 10 de

DATOS DEL ASPIRANTE	CALIFICACIÓN
Apellidos: _____ Nombre: _____ DNI: _____ I.E.S. de inscripción: _____ I.E.S. de realización: _____	Dos decimales

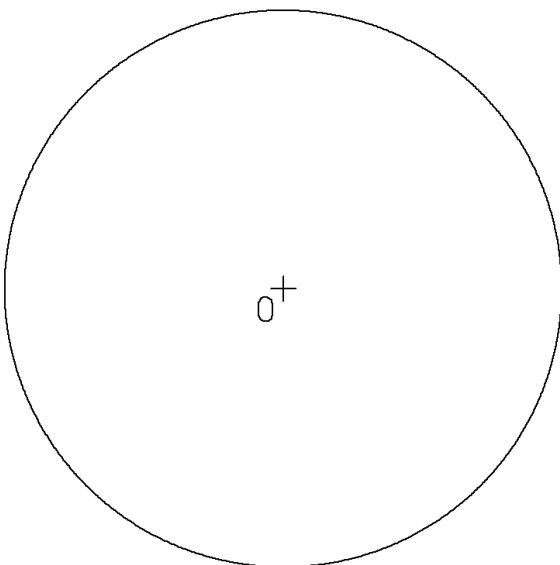
Instrucciones:

- Mantenga su DNI en lugar visible durante la realización del ejercicio.
- Grabe todas las hojas de respuestas que correspondan a esta prueba junto a esta hoja u hojas de examen.
- Lea detenidamente los enunciados de los ejercicios antes de comenzar su resolución.
- Duración 85 minutos.

PRUEBA DE DIBUJO (ESPECÍFICA) B1

EJERCICIO 1:

- a) Trazar un pentágono regular inscrito en la circunferencia dada.
- b) Hacer una clasificación de los triángulos atendiendo a sus lados y atendiendo a sus ángulos. Utilizar dibujos esquemáticos para referirse a cada uno de ellos.



Clasificaciones de los triángulos:

GOBIERNO DE EXTREMADURA

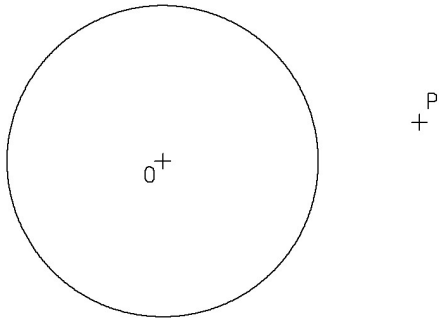
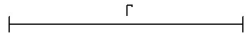
Consejería de Educación y Cultura

Dirección General de Formación Profesional y Universidad

Grado Superior: DIBUJO- Parte Específica (Opción B)

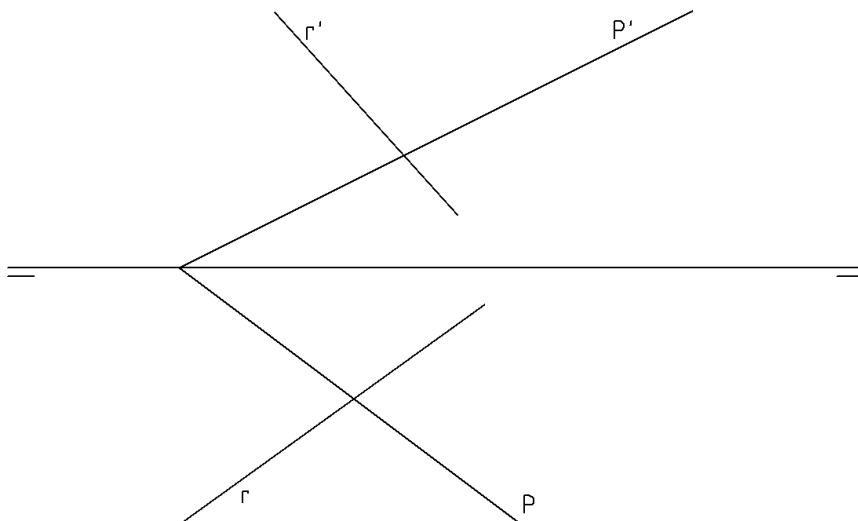
EJERCICIO 2:

Hallar las circunferencias de radio r tangentes a la circunferencia dada y que pasan por el punto P . Obtener e indicar sus centros y los puntos de tangencia.



EJERCICIO 3:

Sistema diédrico: hallar el punto A , intersección de la recta R con el plano P .



GOBIERNO DE EXTREMADURA

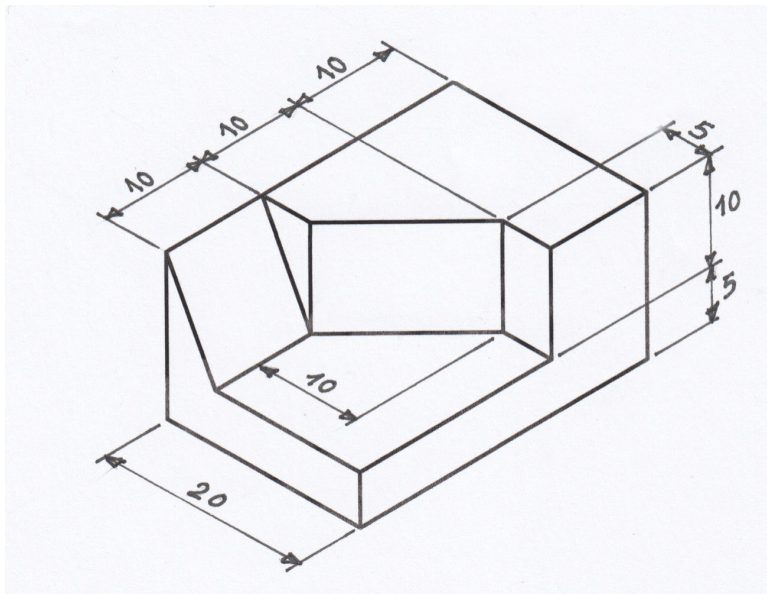
Consejería de Educación y Cultura

Dirección General de Formación Profesional y Universidad

Grado Superior: DIBUJO- Parte Específica (Opción B)

EJERCICIO 4:

Dado el sólido de la figura en perspectiva se pide: dibujar las vistas (alzado, planta y perfil) de dicha pieza, a escala 2/1, acotándolas de acuerdo a las normas, para su correcta interpretación.



GOBIERNO DE EXTREMADURA

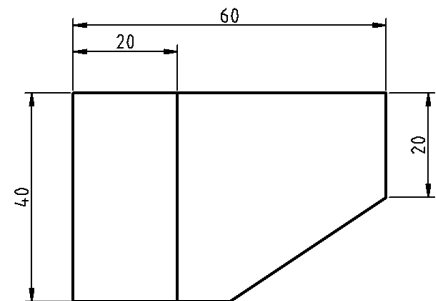
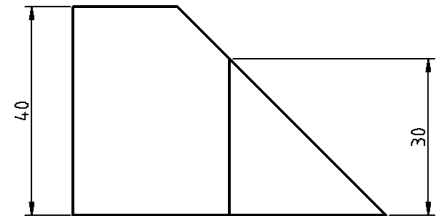
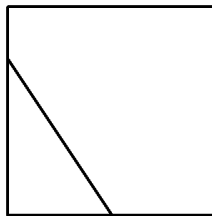
Consejería de Educación y Cultura

Dirección General de Formación Profesional y Universidad

Grado Superior: DIBUJO- Parte Específica (Opción B)

EJERCICIO 5:

- Dada la pieza por sus proyecciones diédricas, realizar una perspectiva isométrica a escala 1/1. Debe aplicarse gráficamente el coeficiente de reducción.



Criterios de calificación:

- La puntuación total de los cinco ejercicios será de 10 puntos. Cada uno se valorará con un máximo de 2 puntos.
- la puntuación de cada ejercicio estará determinada por los criterios siguientes:
 - La solución correcta y la idoneidad del proceso seguido.
 - La destreza, seguridad en el trazo, ausencia de tachaduras y calidad del dibujo.