



DATOS DEL ASPIRANTE

CALIFICACIÓN

Apellidos:

Nombre:

PARTE MATEMÁTICA – EJERCICIO MATEMÁTICAS

Duración: 1 hora

BLOQUE 1: NÚMEROS.

1.

a) El coche de Lucía gasta 5,2 litros de gasolina cada 100 km, ¿cuántos litros gastará en un trayecto de 250 km? *{0,5 puntos}.*

b) El precio de una lavadora es de 420 €, si lo rebajan un 25% ¿cuál será el precio de la lavadora después de la rebaja? *{0,5 puntos}.*

c) Juan hace un viaje de 540km, si lleva recorridos tres quintos de dicha distancia, ¿cuántos kilómetros lleva recorridos y cuántos le faltan por recorrer? *{1 punto}.*

BLOQUE 2: ÁLGEBRA.

2. Hemos pagado una factura de 435 € con billetes de 5€ y de 10€. En total hemos dado 60 billetes, ¿cuántos billetes hemos utilizado de cada tipo para pagar la factura?

{2 puntos}.



BLOQUE 3: ESTADÍSTICA Y PROBABILIDAD.

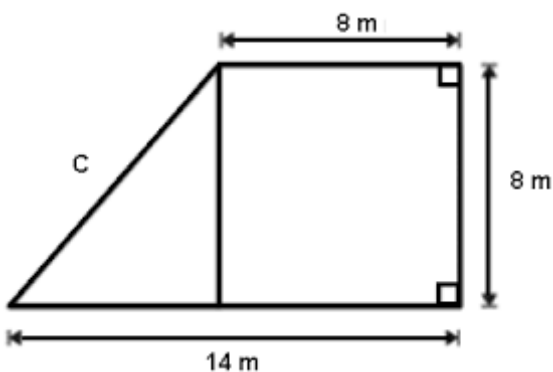
3. El número de hijos que tienen las familia de un edificio es:

3 2 4 1 0 3 0 1 5 4 2 2 0 3 5 1 2 2 2 0

- a) Elabore una tabla de frecuencias y un diagrama de barras. *{1 punto}*.
b) Calcula la media aritmética y la moda. *{1 punto}*.

BLOQUE 4: GEOMETRÍA.

4. a) Halla el área de la siguiente figura: *{1,5 puntos}*.



b) Si queremos pintar la figura y el precio de la pintura es de $3,5\text{€/m}^2$, ¿cuál será el coste de toda la pintura necesaria? *{0,5 puntos}*.



BLOQUE 5: FUNCIONES Y GRÁFICAS

5. La siguiente gráfica muestra el número de clientes que hay en un supermercado a distintas horas del día.



- a) ¿A qué hora hay más clientes? {0,5 puntos}
- b) ¿Por qué el eje horizontal empieza en 10 y no en 0? {0,5 puntos}
- c) ¿A qué hora (u horas) hay 20 clientes en el supermercado? {0,5 puntos}
- d) ¿A qué hora cierra el supermercado? {0,5 puntos}

Criterios de evaluación

Dominio de las capacidades específicas que son objeto de esta prueba. Se tendrá en cuenta la claridad en la exposición.

Criterios de calificación

La calificación de cada cuestión planteada viene expresada en el enunciado de la misma. Si la cuestión dispone de varios apartados se repartirá equitativamente la puntuación máxima asignada a la misma.