



**Gobierno  
de La Rioja**

Educación, Formación y  
Empleo

Educación

**PRUEBAS DE ACCESO A CICLOS FORMATIVOS DE GRADO SUPERIOR**

Convocatoria de 1 de junio (*Resolución de 6 de marzo de 2017, BOR de 10 de marzo*)

<b>PARTE ESPECÍFICA: OPCIÓN CIENCIAS Y TECNOLOGÍA</b>	<b>DOS MATERIAS DE LA OPCIÓN:</b> - Tecnología de la Información y de la Comunicación - Tecnología Industrial - Ciencias de la Tierra y Medioambientales - Biología	<b>TECNOLOGÍA INDUSTRIAL</b>
---	---	----------------------------------

<b>DATOS DEL ASPIRANTE</b>	<b>CALIFICACIÓN</b>
Apellidos: _____	
Nombre: _____	
D.N.I.: _____	
Instituto de Educación Secundaria: _____	

**INSTRUCCIONES GENERALES**

- Mantenga su D.N.I. en lugar visible durante la realización del ejercicio.
- Lea detenidamente los enunciados antes de responder.
- Realice primero aquellos ejercicios que tenga seguridad en su resolución. Deje para el final aquellos que tenga dudas.
- Cuide la presentación y escriba la solución de forma ordenada.
- Puede utilizar calculadora no programable.
- Entregue esta hoja cuando finalice el ejercicio.
- Al finalizar el ejercicio deberá enumerar las hojas y firmar en la última.

Realización:

- La duración del ejercicio es de dos horas: de 16,45 a 18,45 horas.

**FAMILIAS PROFESIONALES A LAS QUE DA ACCESO**

- |  |  |
|--|--|
| <ul style="list-style-type: none"> <li>• Actividades físicas y deportivas</li> <li>• Agraria</li> <li>• Artes gráficas</li> <li>• Edificación y obra civil</li> <li>• Electricidad y electrónica</li> <li>• Energía y agua</li> <li>• Fabricación mecánica</li> <li>• Imagen personal</li> <li>• Imagen y sonido</li> <li>• Industrias alimentarias</li> <li>• Industrias extractivas</li> </ul> | <ul style="list-style-type: none"> <li>• Informática y comunicaciones</li> <li>• Instalación y mantenimiento</li> <li>• Madera, mueble y corcho</li> <li>• Marítimo-pesquera</li> <li>• Química</li> <li>• Sanidad</li> <li>• Seguridad y medio ambiente</li> <li>• Textil, confección y piel</li> <li>• Transporte y mantenimiento de vehículos</li> <li>• Vidrio y cerámica</li> </ul> |
|--|--|

Criterios de calificación de Tecnología Industrial:

El examen consta de cuatro ejercicios.

Ejercicio 1 vale 2,5 puntos. Se detalla el desglose en el enunciado.

Ejercicio 2 vale 2 puntos. Se detalla el desglose en el enunciado.

Ejercicio 3 vale 2,5 puntos. Se detalla el desglose en el enunciado.

Ejercicio 4 vale 3 puntos. Cada respuesta correcta 0,20 puntos. No se descontará por los errores.



**Gobierno  
de La Rioja**

Ejercicio 1: 2,5 puntos

Una alarma debe accionarse mediante la combinación de tres sensores c, b y a de tal forma que esta se accione cuando se active un único sensor a o b independientemente del valor de c. Se pide:

- a) Tabla de verdad. (0,5 puntos)
- b) Función simplificada por Karnaugh. (0,5 puntos)
- c) Implementar el circuito lógico utilizando cualquier tipo de puertas. (0,75 puntos)
- d) Implementar el circuito lógico únicamente con puertas NAND de dos entradas. (0,75 puntos)

c	b	a	F



Ejercicio 2: 2 puntos

El ciclo de OTTO teórico de un motor monocilíndrico de dos tiempos y 60mm de diámetro de pistón, está limitado por los volúmenes de  $V_1=480\text{cm}^3$  y  $V_2=120\text{cm}^3$ , y por las presiones de  $p_1=0,1\text{MPa}$ ,  $p_2=0,7\text{MPa}$ ,  $p_3=3,5\text{MPa}$  y  $p_4=0,5\text{MPa}$ .

Hallar:

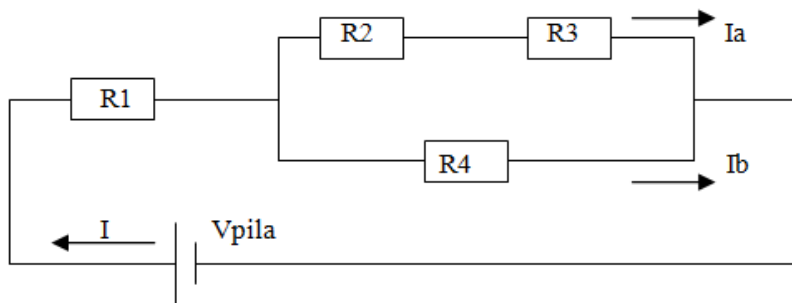
- a) Diagrama teórico del ciclo termodinámico. (0,75 puntos)
- b) Cilindrada y carrera. (0,75 puntos)
- c) Relación volumétrica de compresión. (0,5 puntos)



Ejercicio 3: 2,5 puntos

Dado el siguiente esquema eléctrico se pide hallar:

1. Resistencia total equivalente: (0,5 puntos)
2. Intensidad  $I$  que circula por la batería o pila: (0,5 puntos)
3. Tensiones parciales en cada una de las resistencias:  $V_{R1}$ ,  $V_{R2}$ ,  $V_{R3}$ ,  $V_{R4}$  (0,5 puntos)
4. Intensidades:  $I_a$ ,  $I_b$  (0,5 puntos)
5. Potencia suministrada por la instalación. (0,5 puntos)



Datos
$R1 = 2 \Omega$
$R2 = 1 \Omega$
$R3 = 5 \Omega$
$R4 = 3 \Omega$
$V_{pila} = 12 \text{ V}$



Ejercicio 4: 3 puntos

Marque con un círculo la respuesta correcta en cada caso. Cada respuesta correcta 0,20 puntos. No se descontará por los errores.

- 1.- ¿Qué convierten las reacciones atómicas de fusión nuclear producidas continuamente en el núcleo del Sol?
  - a) Oxígeno en hidrógeno
  - b) Hidrógeno en oxígeno
  - c) Helio en Oxígeno
  - d) Hidrógeno en Helio
- 2.- La radiación solar es responsable de que nuestro planeta reciba un aporte energético continuo de aproximadamente:
  - a) 1367 W/m<sup>2</sup>
  - b) 1379 W/m<sup>2</sup>
  - c) 100 W/m<sup>2</sup>
  - d) 1167 W/m<sup>2</sup>
- 3.- ¿Qué tipo de instalación se vale de espejos para calentar un fluido hasta producir el vapor que nos permita mover una turbina?
  - a) Instalación térmica solar con colectores cilíndrico-parabólicos
  - b) Hornos solares
  - c) Los colectores solares planos de baja temperatura
  - d) Las instalaciones termoeléctricas
- 4.- De las siguientes afirmaciones, ¿Cuál se corresponde con la función de un multiplicador?
  - a) Transforma la energía mecánica en energía eléctrica alterna.
  - b) Permite el accionamiento del giro de las palas sobre su eje.
  - c) Incrementa la velocidad de giro que llega al rotor para adaptarla a las necesidades del generador.
  - d) Coloca siempre el rotor de manera perpendicular al viento.
- 5.- La turbina que se emplea en saltos elevados que tienen poco caudal se denomina:
  - a) Turbina de reacción Francis
  - b) Turbina de acción de flujo cruzado
  - c) Turbina de Reacción hélice semikaplan y Kaplan
  - d) Turbinas de acción Pelton
- 6.-Cómo se llama la propiedad que se define como la resistencia que oponen los cuerpos a dejarse rayar o ser penetrados por otros?
  - a) Tenacidad
  - b) Cohesión
  - c) Fuerza
  - d) Resiliencia.
- 7.- ¿Qué método consiste en comprimir una bola de acero templado sobre un material a ensayar por medio de una carga y durante un tiempo también conocido?
  - a) Método Rockwell
  - b) Método Shore
  - c) Método Brinell
  - d) Método Vickers



**Gobierno  
de La Rioja**

8.- El método Vickers se corresponde con:

- a) Comprimir una bola de acero templado sobre un material a ensayar por medio de una carga y durante un tiempo también conocido
- b) Comprimir una punta piramidal de base cuadrada sobre un material a ensayar por medio de una carga y durante un tiempo también conocido
- c) Comprobar la dureza superficial después de un tratamiento térmico.
- d) La medida de la dureza se hace en función de la profundidad de la huella y no de su superficie.

9.- La constante de deformación entre esfuerzos y deformaciones unitarias en la zona elástica corresponde con:

- a) Esfuerzo
- b) Deformación unitaria
- c) Módulo de elasticidad.
- d) Deformación

10.- ¿Cuál es el esfuerzo combinado de flexión y compresión en piezas sometidas a carga axial cuando su sección transversal es pequeña en relación a la altura o longitud?

- a) Torsión
- b) Cortadura
- c) Pandeo
- d) Fatiga

11.- En el proceso de obtención de hierro a partir de sus minerales, al seguir elevando su temperatura se carbura y se funde, transformándose en:

- a) Coque
- b) Arrabio
- c) Chatarra
- d) Sinter

12.- ¿Cuál es el más duro y frágil de los aceros?

- a) Ledeburita
- b) Perlita
- c) Ferrita
- d) Cementita

13.- Para la soldadura blanda el plomo se encuentra aleado con:

- a) Sn
- b) Cu
- c) Au
- d) Cr

14.- ¿De qué mineral se obtiene el aluminio?

- a) Casiterita
- b) Berilio
- c) Rutilo
- d) Bauxita

15.- La definición: son polímeros lineales no entrecruzados, pudiendo hacerse fluidos por calentamiento y tomar una forma determinada, que mantienen una vez fríos, se corresponde con:

- a) Termoestables
- b) Composites
- c) Termoplásticos
- d) Elastómeros