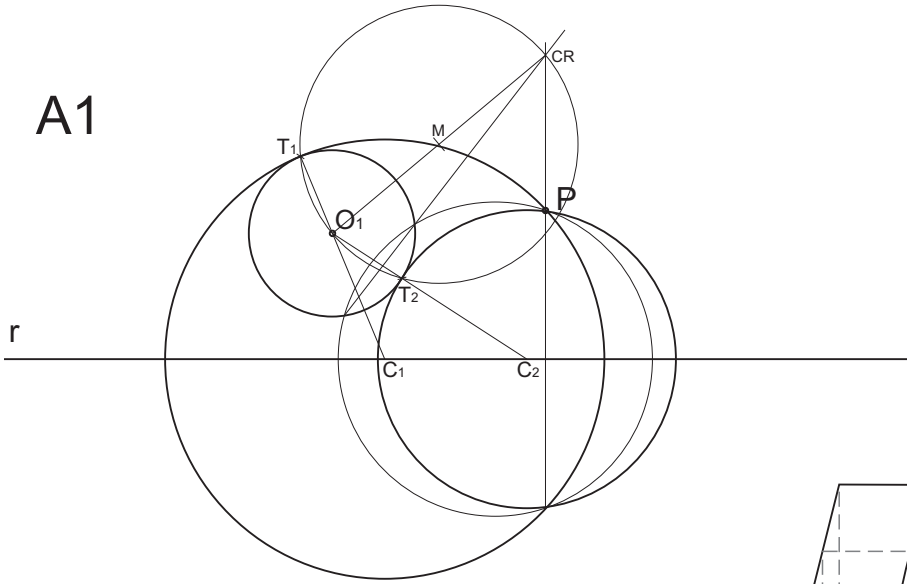
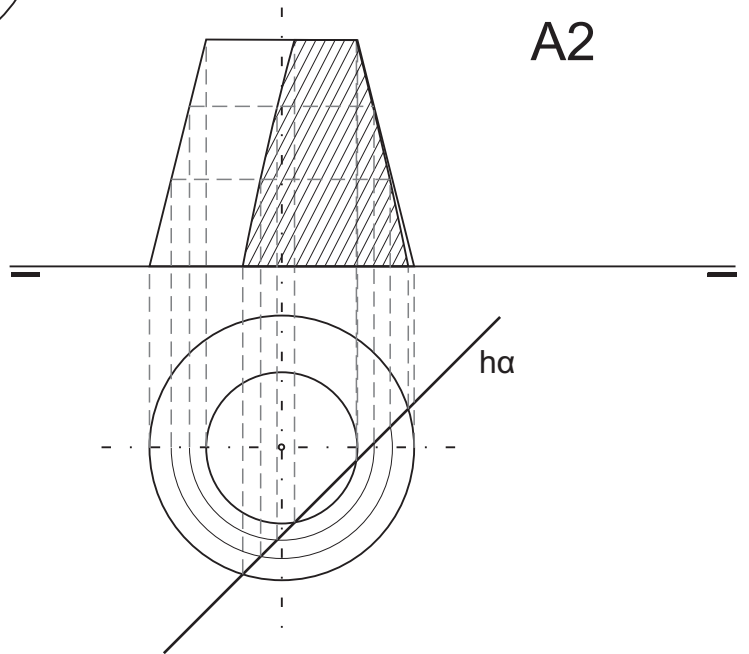


SOLUCIÓNS CONVOCATORIA DE SETEMBRO

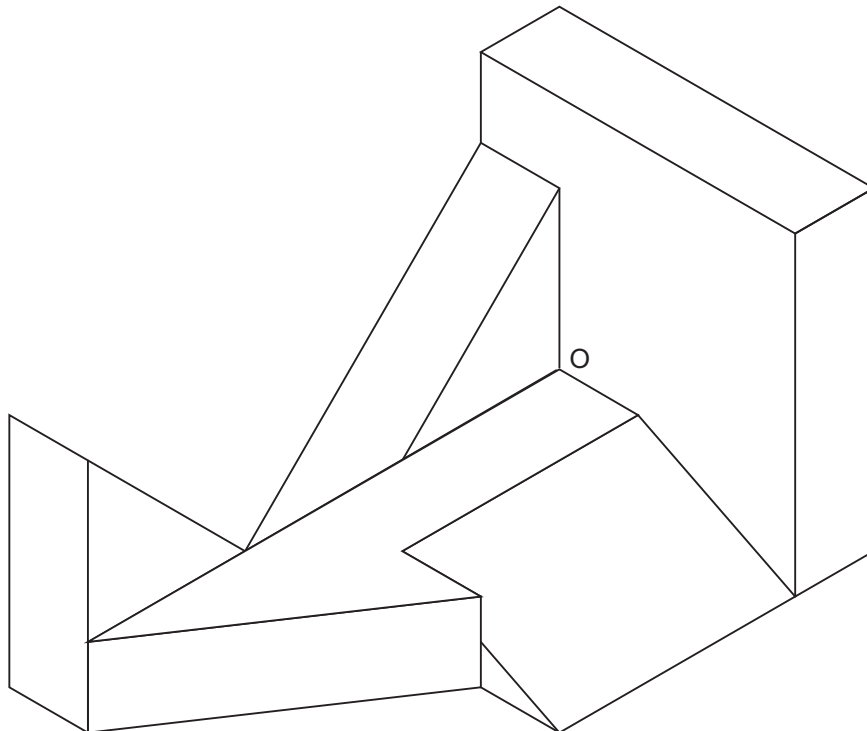
A1



A2

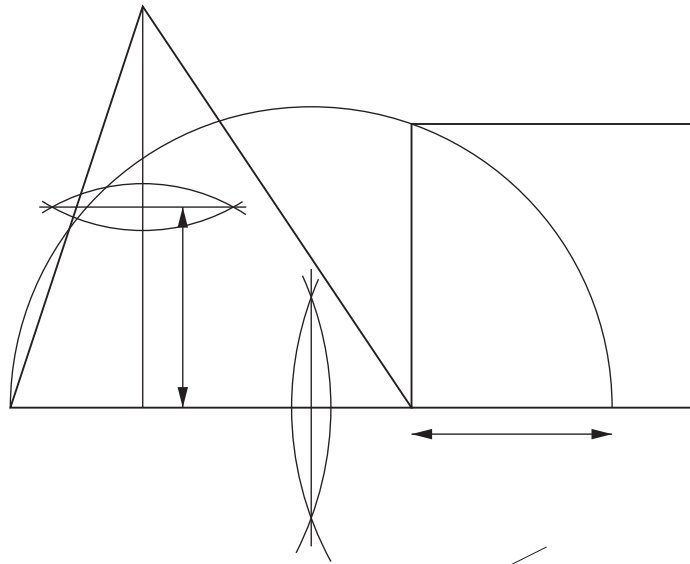


A3

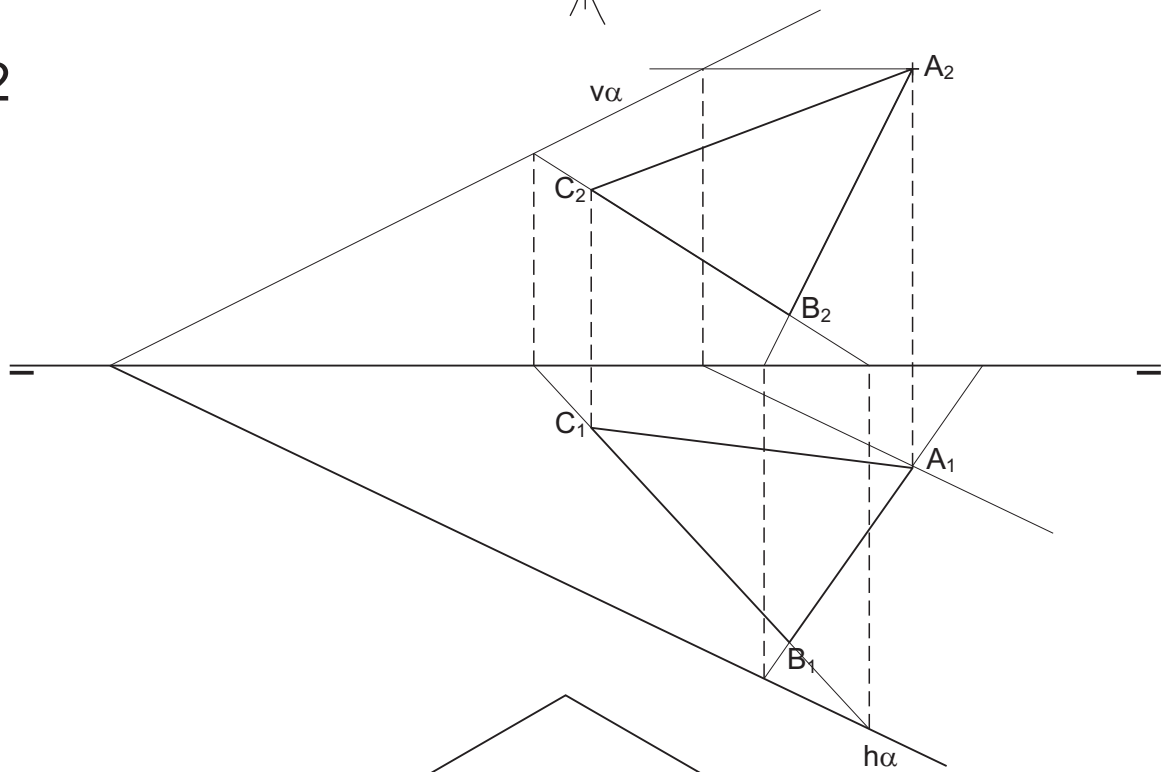


SOLUCIONES CONVOCATORIA DE SETEMBRO

B1



B2



B3

