



UNIVERSIDADES PÚBLICAS DE LA COMUNIDAD DE MADRID

EVALUACIÓN PARA EL ACCESO A LAS ENSEÑANZAS
UNIVERSITARIAS OFICIALES DE GRADO

Curso 2018-2019

MATERIA: DIBUJO TÉCNICO II

INSTRUCCIONES GENERALES Y CALIFICACIÓN

El alumno deberá escoger **una** de las dos opciones propuestas y responder gráficamente a las cuestiones de la opción elegida. Los ejercicios **se deben delinear a lápiz**, debiendo dejarse todas las construcciones que sean necesarias. La explicación razonada (justificando las construcciones) deberá realizarse, cuando se pida, junto a la resolución gráfica.

CALIFICACIÓN: Valoración de los ejercicios: 3, 2, 2 y 3 puntos. TIEMPO: 90 minutos.

OPCIÓN A

A1.- Determinar el homólogo del punto **B** en la afinidad definida por su eje **e** y la pareja de puntos correspondientes **A** y **A'**. Exponer razonadamente el fundamento de la construcción empleada.

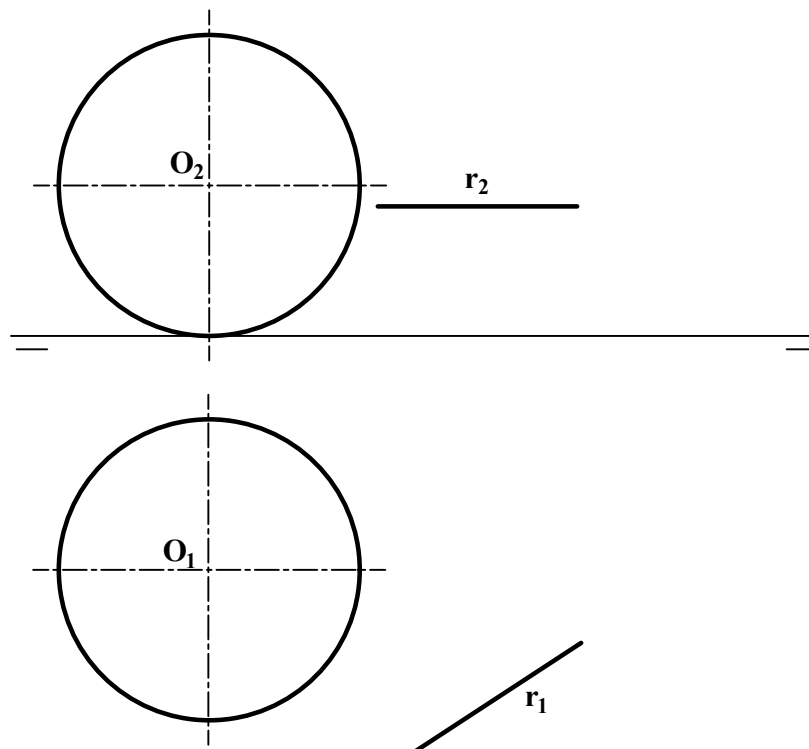
A ⊕

B ⊕

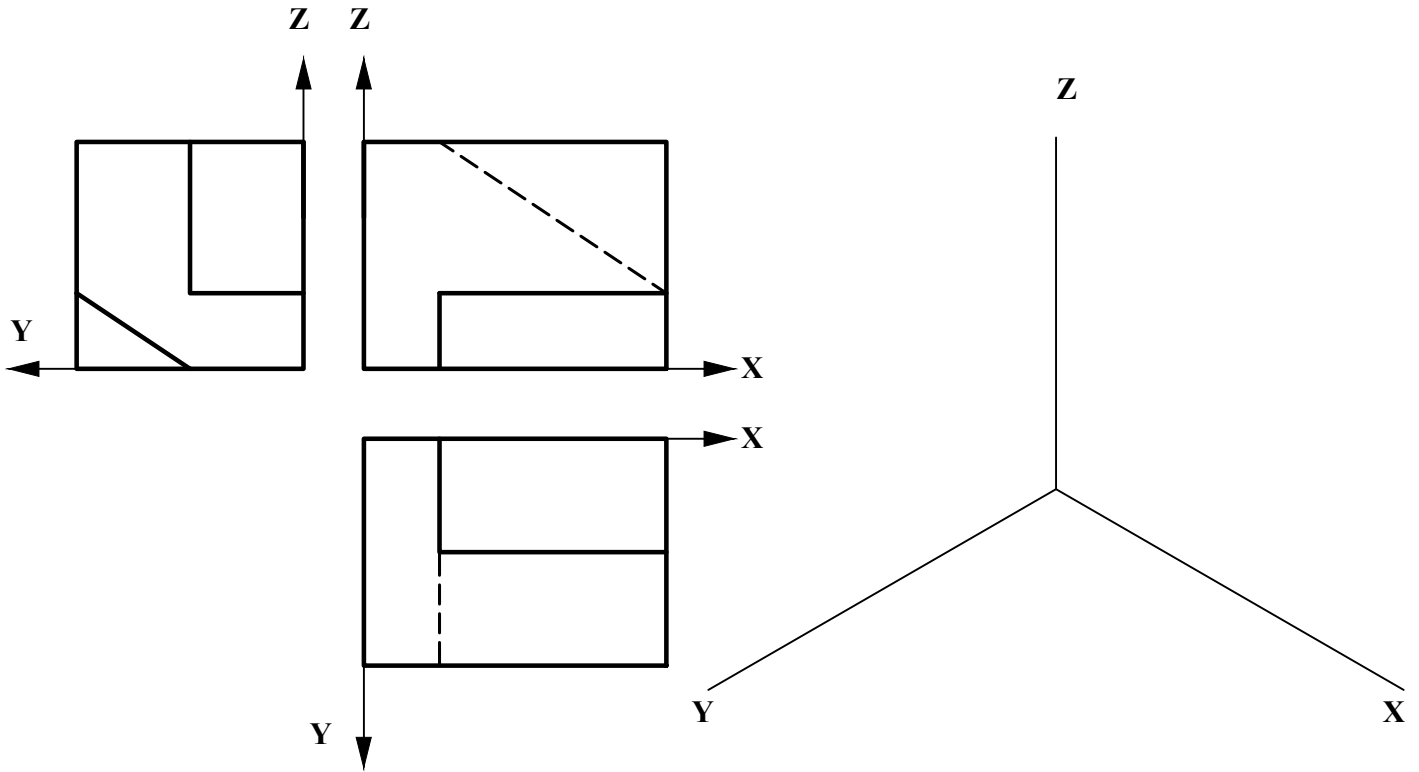
A' ⊕

e

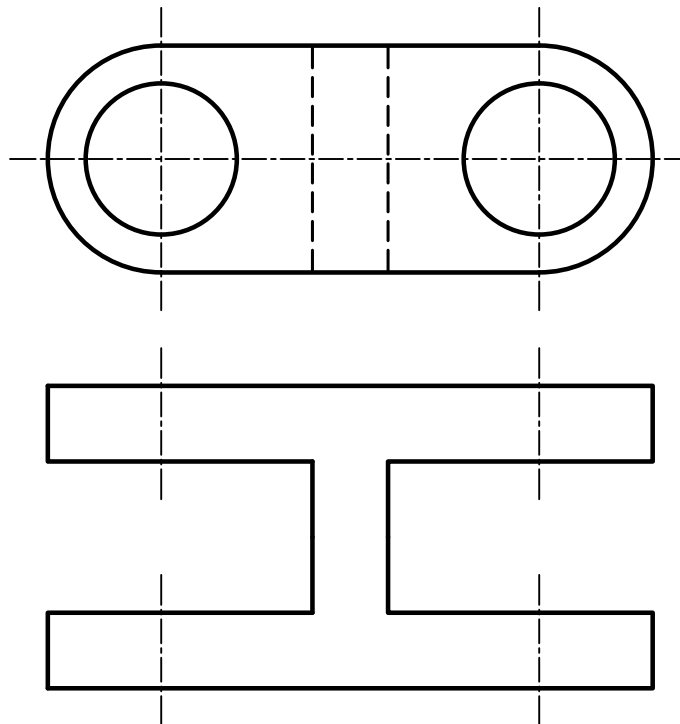
A2.- Determinar los puntos de tangencia a la esfera de centro **O**, de los planos tangentes que pasan por la recta **r**.



A3.- Representar como dibujo isométrico (sin coeficientes de reducción) la pieza dada por sus proyecciones diédricas normalizadas, indicando únicamente las aristas vistas.

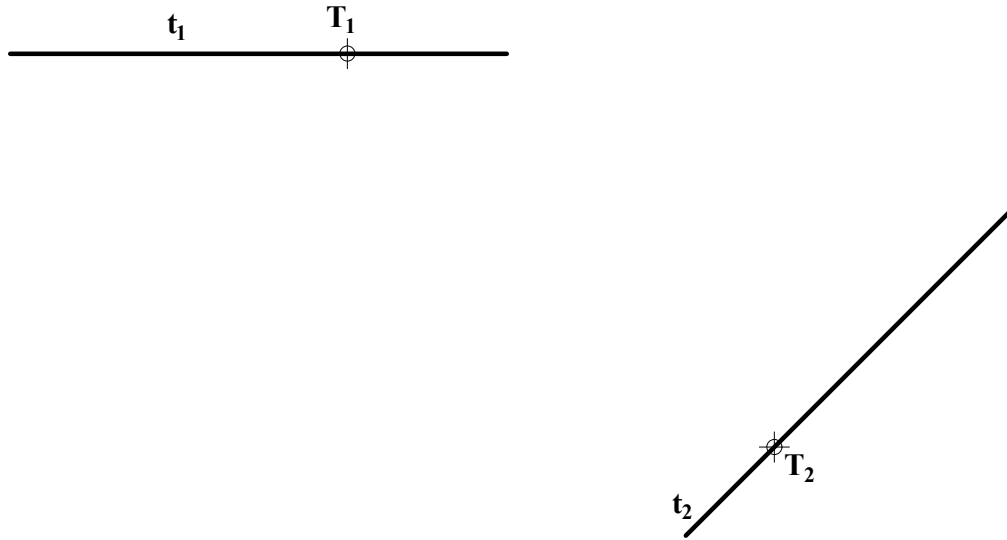


A4.- Completar la representación de la figura, incluyendo, en la planta, un corte por su plano de simetría. Acótese según normativa para su correcta definición dimensional.

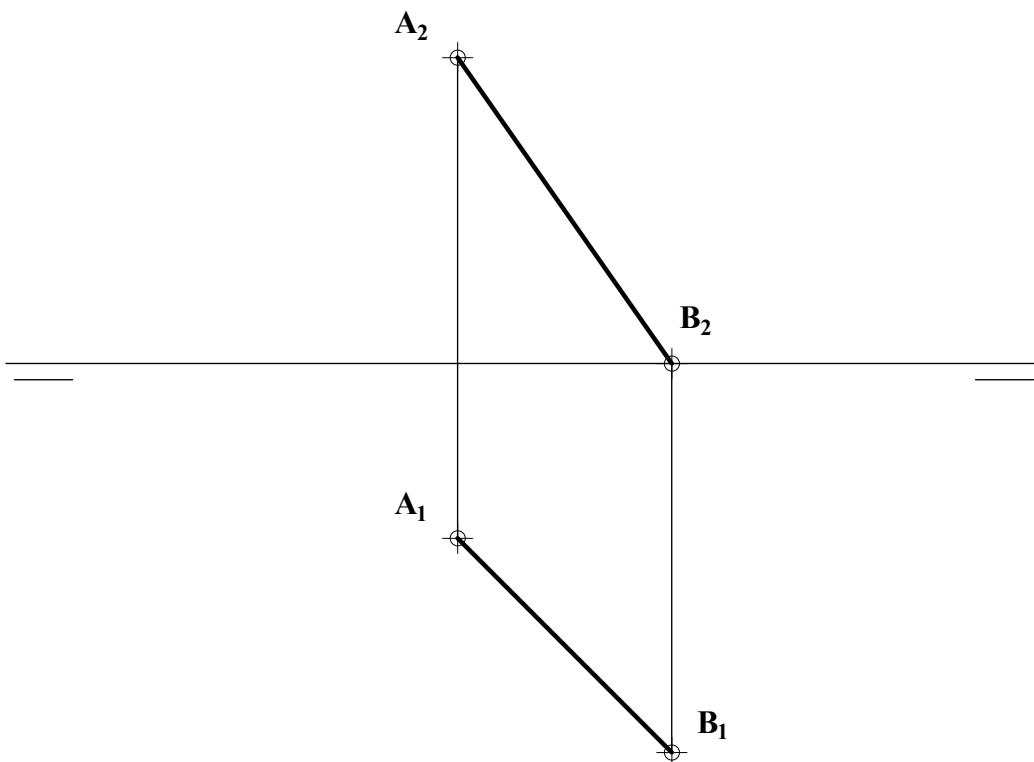


OPCIÓN B

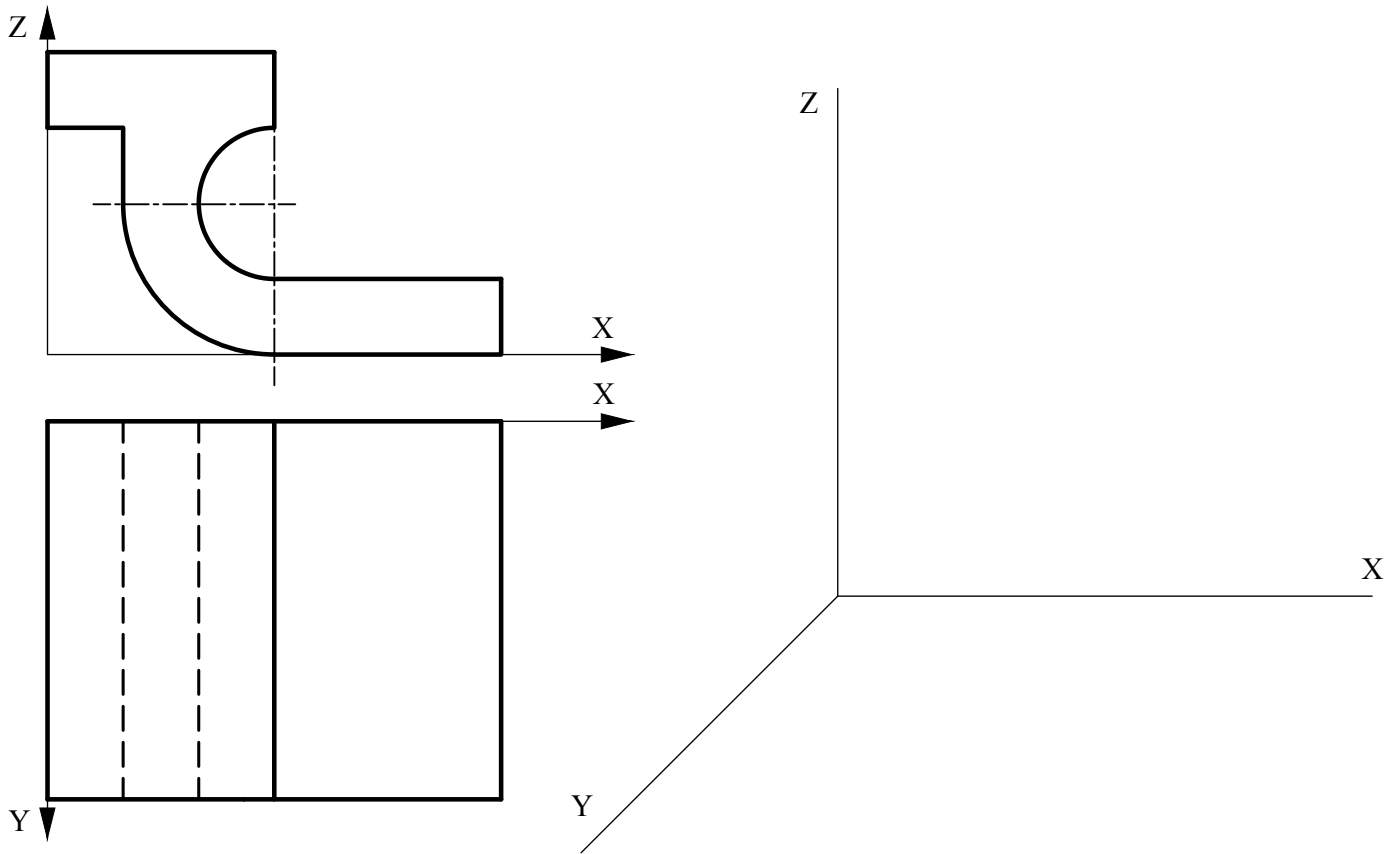
B1.- Determinar la directriz, el eje y el foco de la parábola conocidas dos de sus tangentes t_1 y t_2 y sus respectivos puntos de tangencia. Exponer razonadamente el fundamento de la construcción empleada.



B2.- Hallar el ángulo que forma el segmento AB con los planos de proyección en verdadera magnitud y determinar la longitud del segmento.



B3.- Representar en perspectiva caballera la pieza definida por las vistas dadas, considerando el coeficiente de reducción $C_Y = 1/2$. Representar solo las aristas vistas.



B4.- Completar la representación de la figura, que corresponde a una pieza de revolución con un corte a un cuarto, añadiendo, sin seccionar, la parte que falta a la izquierda. Acótese según normativa para su correcta definición dimensional.

