

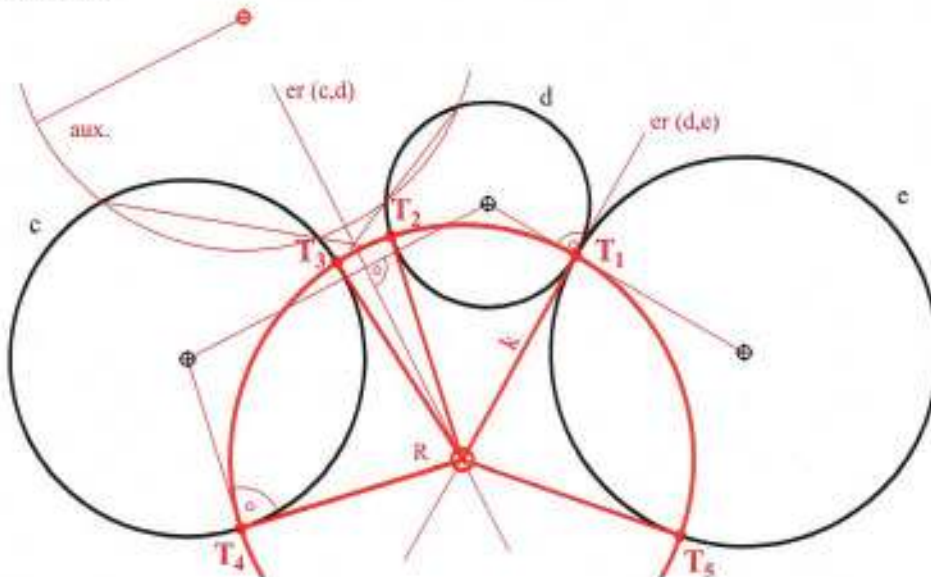
INSTRUCCIONES GENERALES Y CALIFICACIÓN

El alumno deberá escoger **una** de las dos opciones propuestas y responder gráficamente a las cuestiones de la opción elegida. Los ejercicios **se deben delinear a lápiz**, debiendo dejarse todas las construcciones que sean necesarias. La explicación razonada (justificando las construcciones) deberá realizarse, cuando se pida, junto a la resolución gráfica.

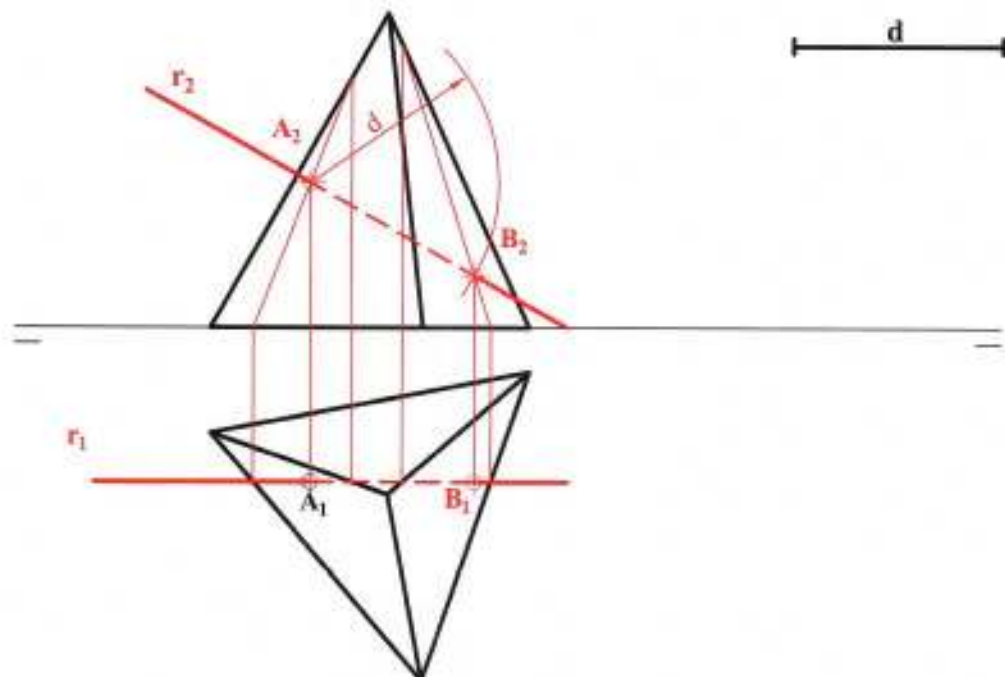
CALIFICACIÓN: Valoración de los ejercicios: 3, 2, 2 y 3 puntos. TIEMPO: 90 minutos.

OPCIÓN A

A1.- Hallar el punto desde el que son iguales los segmentos tangentes trazados a cada una de las circunferencias dadas. Dibujar todos los segmentos tangentes posibles. Justificar de forma razonada el fundamento de la construcción utilizada.

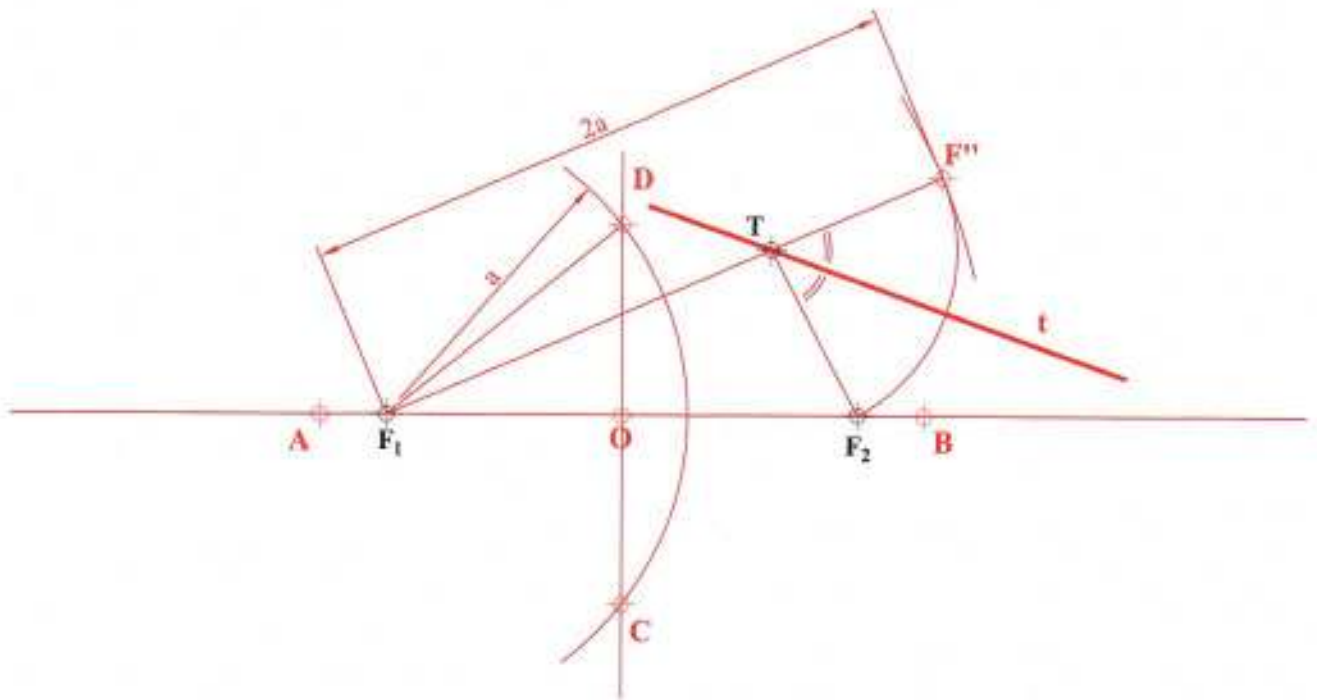


A2.- Hallar las proyecciones de una recta frontal que atraviesa a la pirámide dada en los puntos A y B. El punto B está situado a una distancia "d" del punto A. Definir partes vistas y ocultas.

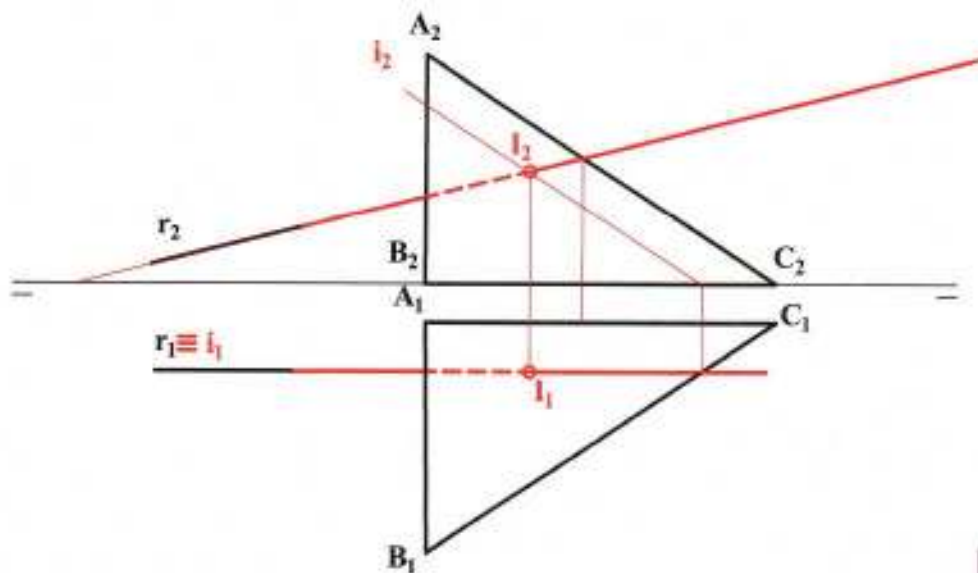


OPCIÓN B

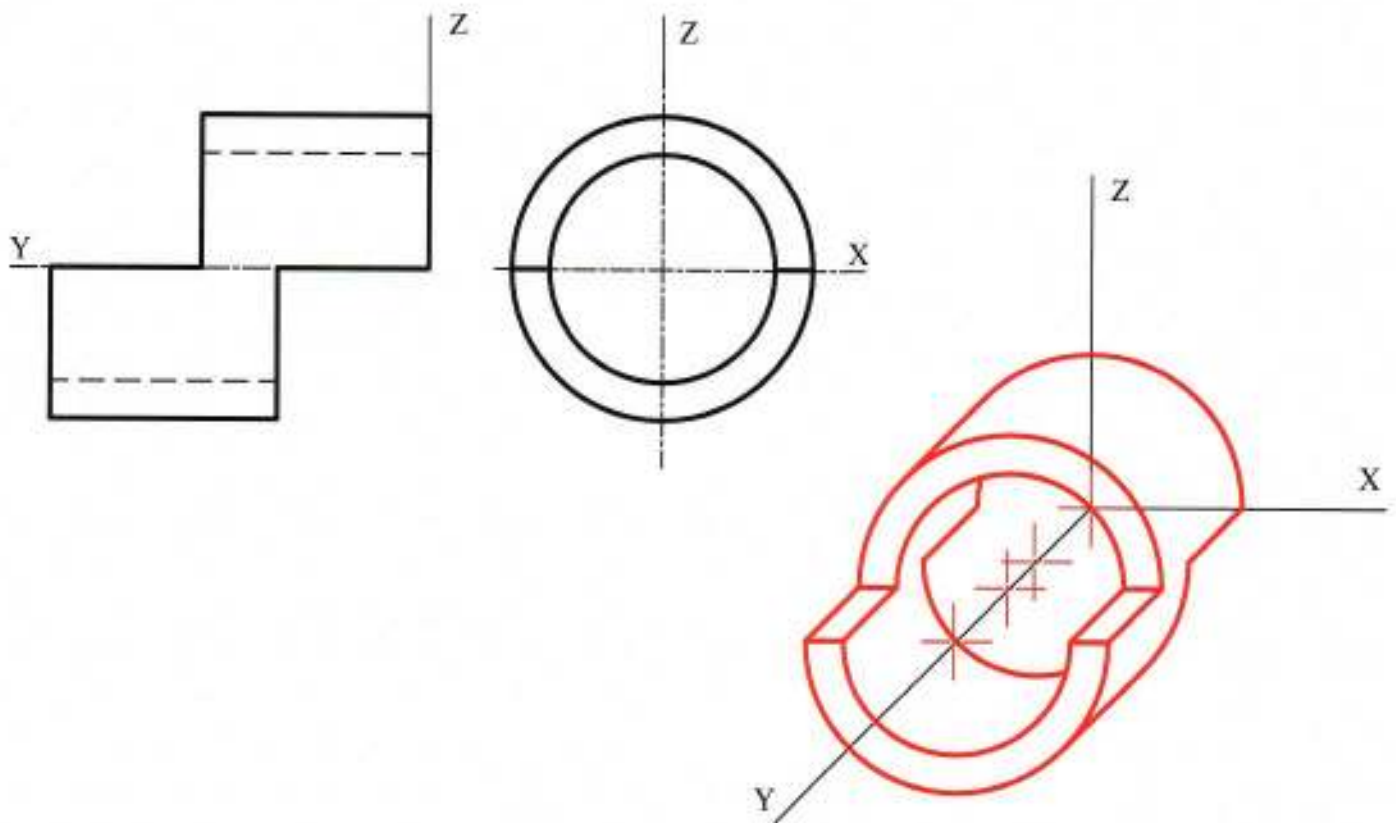
B1.- Definida una elipse por sus focos, F_1 y F_2 , y un punto T , determinar sus vértices y dibujar la tangente a la misma en dicho punto. Justificar razonadamente la construcción utilizada.



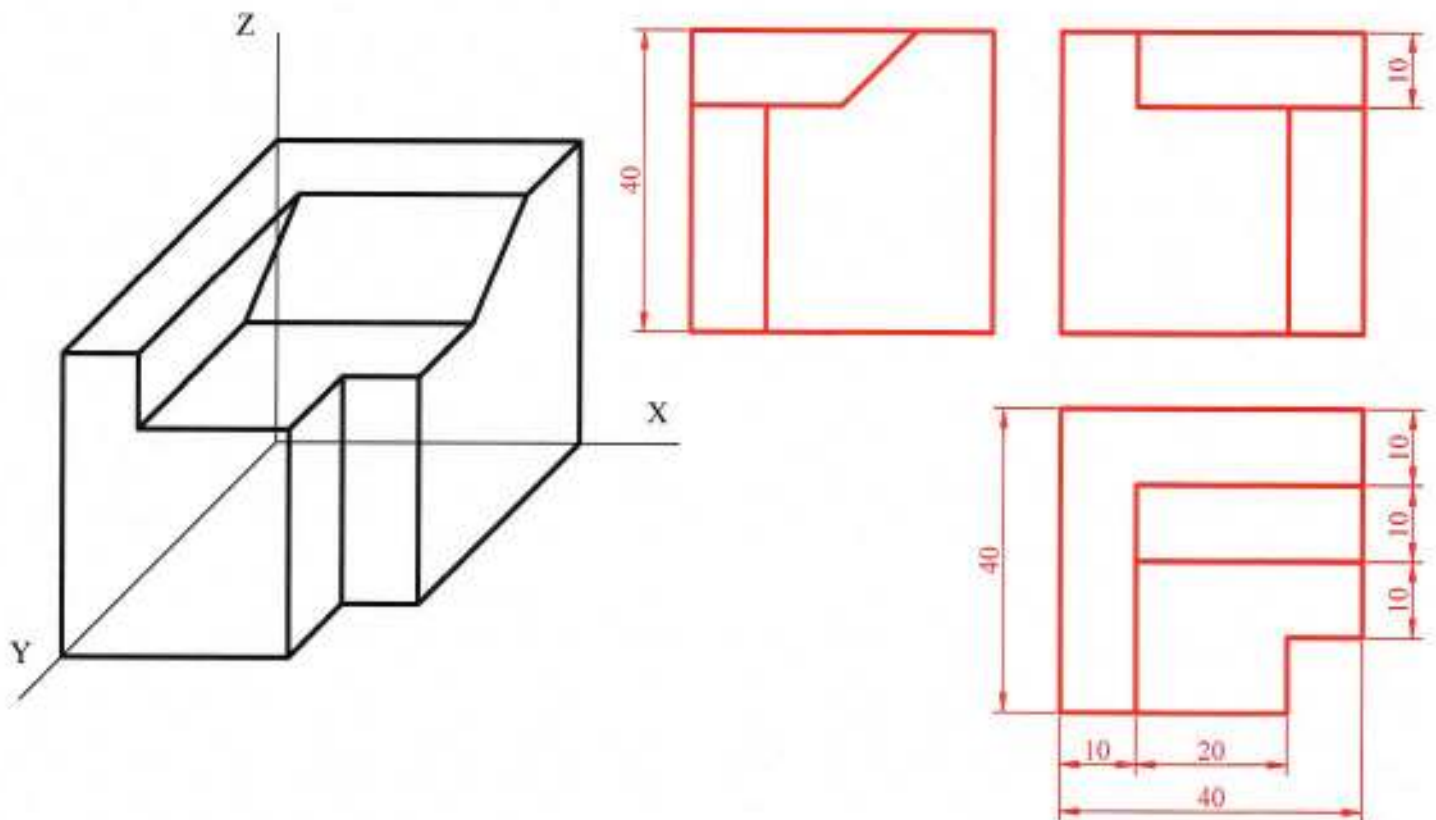
B2.- Obtener la intersección de la recta r con el triángulo ABC dibujando la visibilidad de la recta en ambas proyecciones.



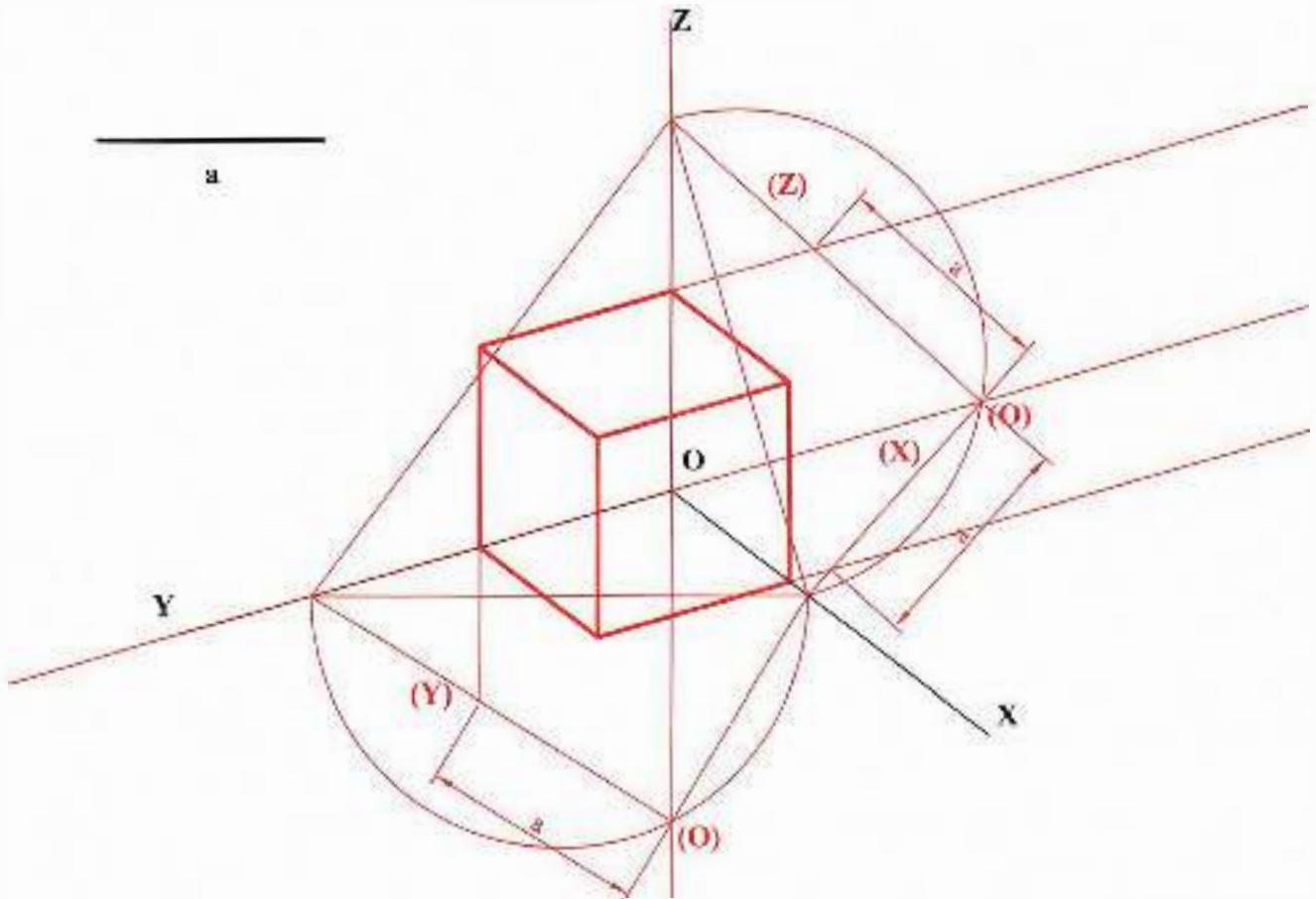
A3.- Representar en perspectiva caballera, $C_y = 1/2$, la pieza dada por sus vistas diédricas normalizadas. Indicar únicamente la parte visible de la pieza.



A4.- Dibujar las proyecciones diédricas de la figura adjunta y acotar según normativa (sin coeficientes de reducción).



B3.- Representar la perspectiva axonométrica, teniendo en cuenta los coeficientes de reducción, de un cubo de artista a , indicando sólo las aristas vistas.



B4.- Dada la pieza en dibujo isométrico (sin coeficientes de reducción), se pide su representación incluyendo las secciones que se consideren oportunas, y su acotación para su correcta definición dimensional. Los taladros son pasantes.

