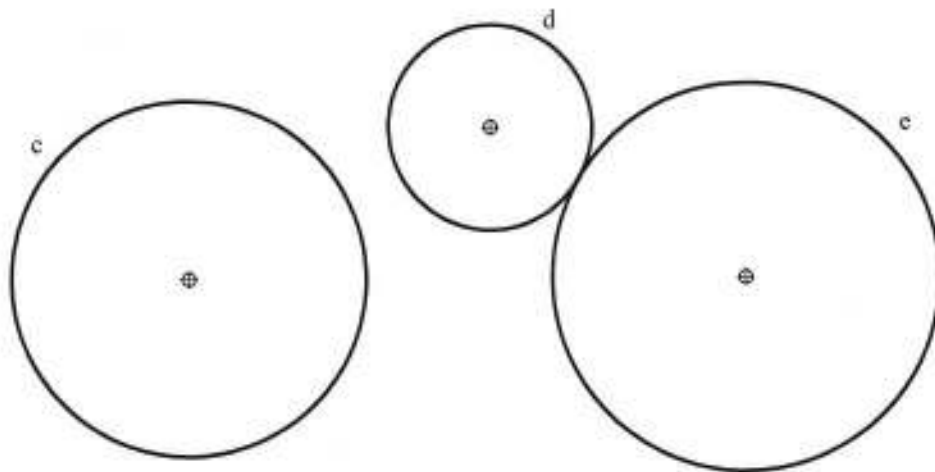


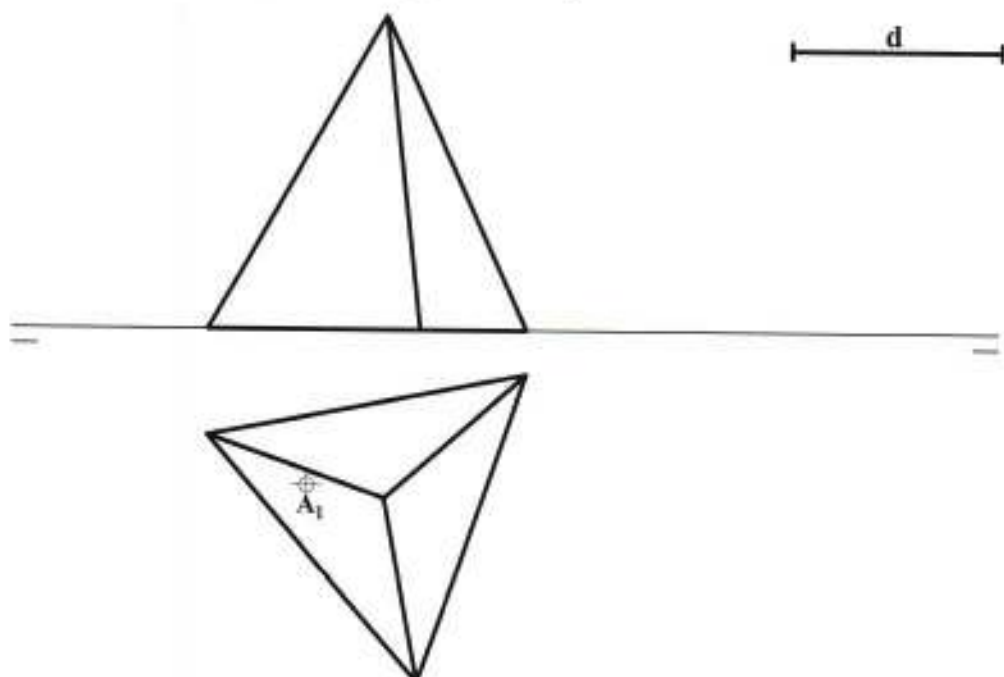
	UNIVERSIDADES PÚBLICAS DE LA COMUNIDAD DE MADRID EVALUACIÓN PARA EL ACCESO A LAS ENSEÑANZAS UNIVERSITARIAS OFICIALES DE GRADO Curso 2019-2020	Modelo Orientativo
MATERIA: DIBUJO TÉCNICO II		
<p style="text-align: center;">INSTRUCCIONES GENERALES Y CALIFICACIÓN</p> <p>El alumno deberá escoger una de las dos opciones propuestas y responder gráficamente a las cuestiones de la opción elegida. Los ejercicios se deben delinear a lápiz, debiendo dejarse todas las construcciones que sean necesarias. La explicación razonada (justificando las construcciones) deberá realizarse, cuando se pida, junto a la resolución gráfica.</p> <p>CALIFICACIÓN: Valoración de los ejercicios: 3, 2, 2 y 3 puntos. TIEMPO: 90 minutos.</p>		

OPCIÓN A

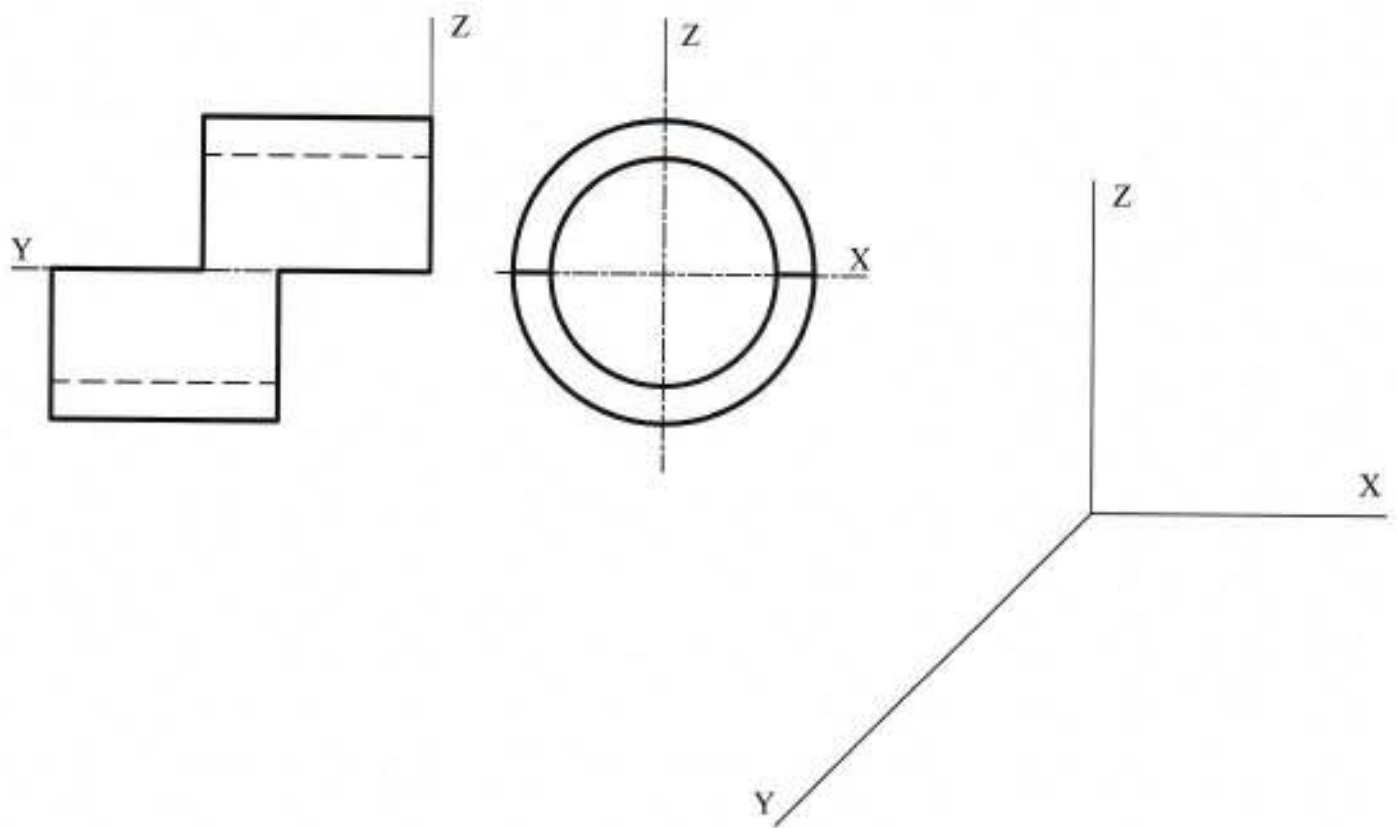
A1.- Hallar el punto desde el que son iguales los segmentos tangentes trazados a cada una de las circunferencias dadas. Dibujar todos los segmentos tangentes posibles. Justificar de forma razonada el fundamento de la construcción utilizada.



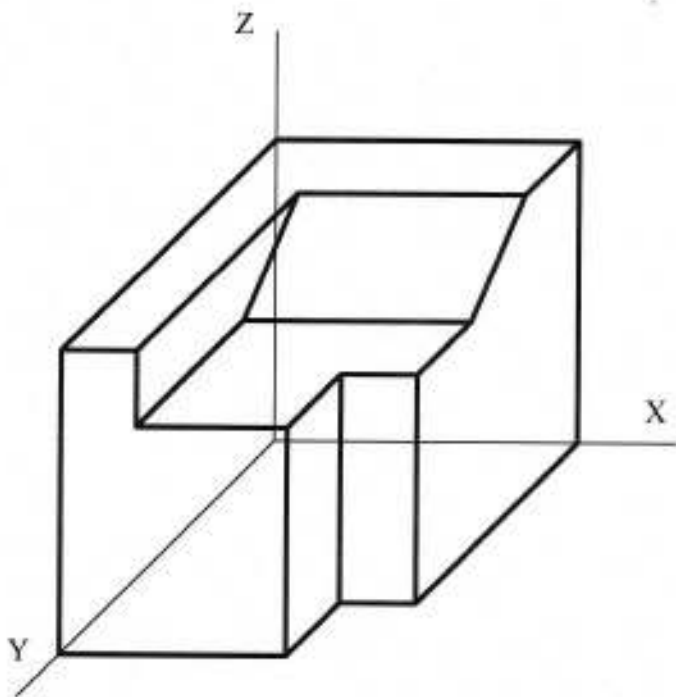
A2.- Hallar las proyecciones de una recta frontal que atraviesa a la pirámide dada en los puntos A y B. El punto B está situado a una distancia "d" del punto A. Definir partes vistas y ocultas.



A3.- Representar en perspectiva caballera, $C_y = 1/2$, la pieza dada por sus vistas diédricas normalizadas. Indicar únicamente la parte visible de la pieza.



A4.- Dibujar las proyecciones diédricas de la figura adjunta y acotar según normativa (sin coeficientes de reducción).

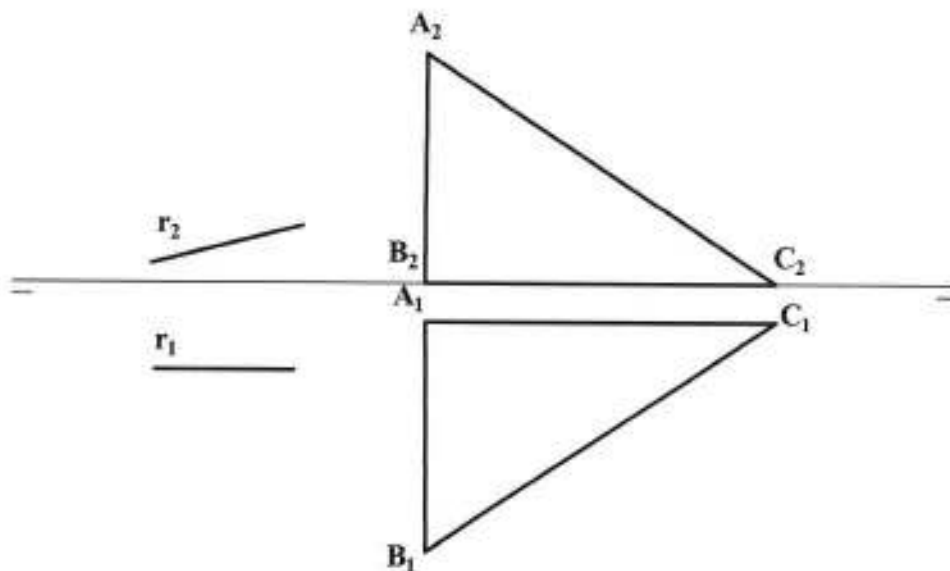


OPCIÓN B

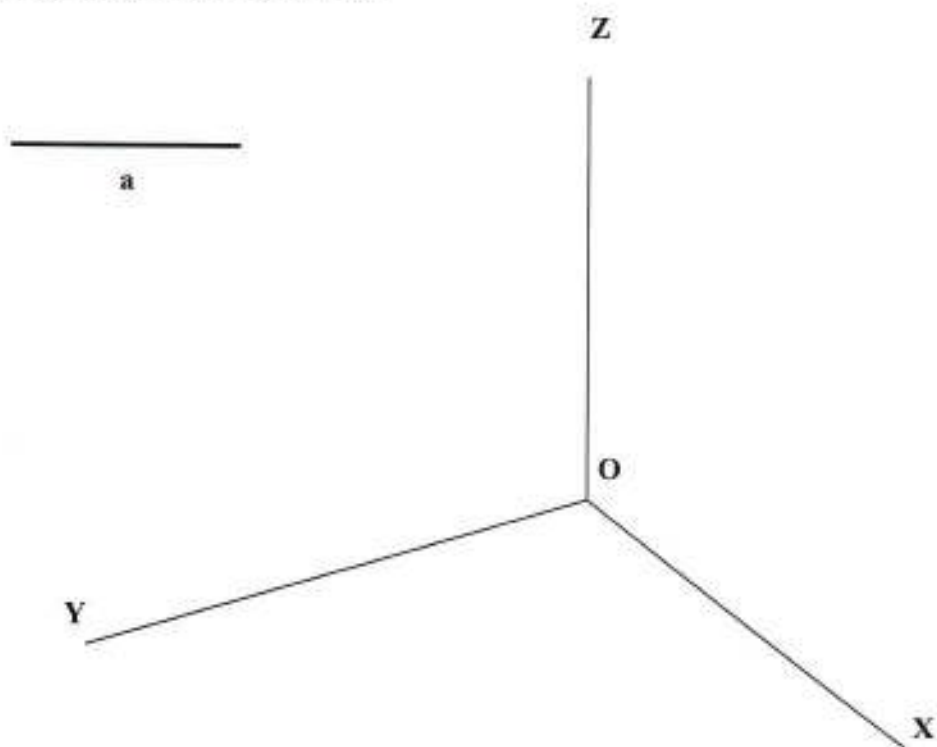
B1.- Definida una elipse por sus focos, F_1 y F_2 , y un punto T , determinar sus vértices y dibujar la tangente a la misma en dicho punto. Justificar razonadamente la construcción utilizada.



B2.- Obtener la intersección de la recta r con el triángulo ABC dibujando la visibilidad de la recta en ambas proyecciones.



B3.- Representar la perspectiva axonométrica, teniendo en cuenta los coeficientes de reducción, de un cubo de arista **a**, indicando sólo las aristas vistas.



B4.- Dada la pieza en dibujo isométrico (sin coeficientes de reducción), se pide su representación incluyendo las secciones que se consideren oportunas, y su acotación para su correcta definición dimensional. Los taladros son pasantes.

