

PRUEBA DE ACCESO A CICLOS FORMATIVOS DE GRADO MEDIO 2014

RESOLUCIÓN 9/2014 de 3 de febrero

TECNOLOGÍA

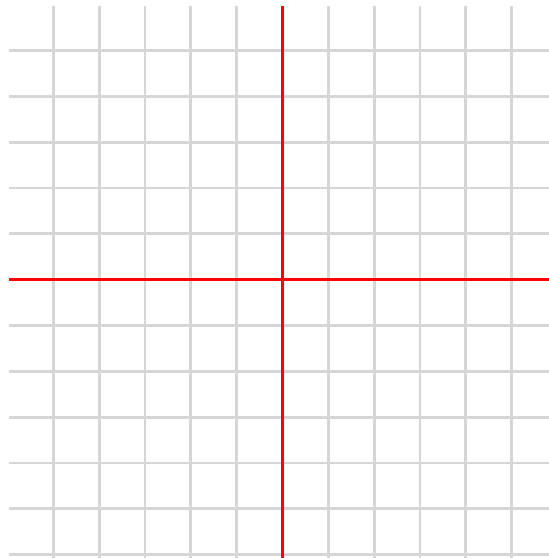
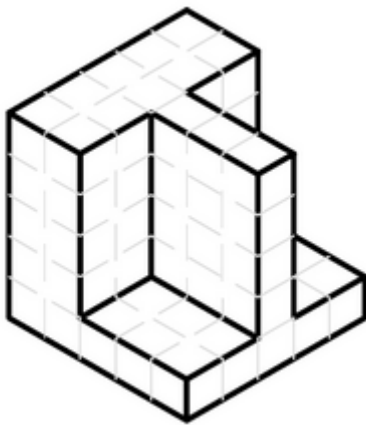
CALIFICACIÓN

APELLIDOS

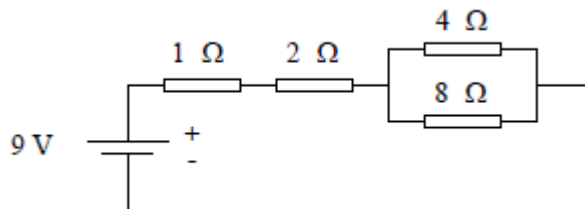
NOMBRE

DNI/NIE

1.- Dibuje el alzado, planta y perfil de la siguiente figura: (0.5 puntos)



2.- Calcula la resistencia equivalente del siguiente conjunto (1 punto)





PRUEBA DE ACCESO A CICLOS FORMATIVOS DE GRADO MEDIO 2014

RESOLUCIÓN 9/2014 de 3 de febrero

TECNOLOGÍA

3.- En el salón de una vivienda (220V), hay dos lámparas independientes, la una de 80W y la otra de 50 W. (0.5 punto)

- a. ¿Qué corriente eléctrica consume cada una de ellas?**
- b. ¿Qué corriente eléctrica consumirán cuando encendamos las dos?**

4.- Una pieza tiene una longitud de 120 cm. La dibujo en un plano a una escala de 1:20. ¿Cuánto medirá sobre en el plano en milímetros? (0.5 puntos)

5.- De las nueve frases, marque las tres correctas. (1 punto)

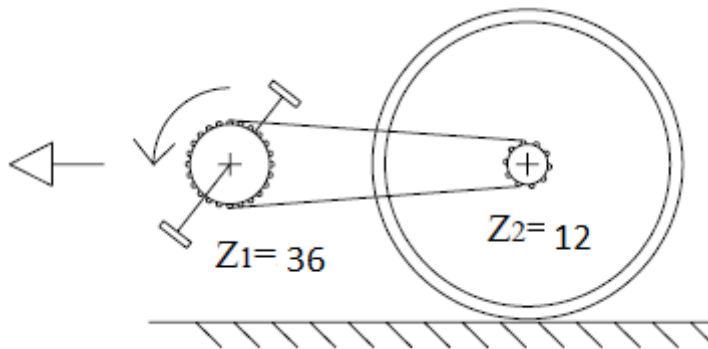
- a) El vidrio es elástico y flexible.
- b) El acero es duro y conduce la electricidad
- c) La madera es dúctil y translúcida
- d) El ordenador tiene ratón, teclado y pantalla.
- e) El ordenador tiene turbina, rodamiento y biela
- f) El ordenador tiene compresor, electrodo y micrómetro
- g) Para escribir textos se usa el programa Internet Explorer
- h) Para escribir textos se usa el programa Microsoft Word
- i) Para escribir textos se usa el programa Autocad

PRUEBA DE ACCESO A CICLOS FORMATIVOS DE GRADO MEDIO 2014

RESOLUCIÓN 9/2014 de 3 de febrero

TECNOLOGÍA

6.- La siguiente figura muestra el mecanismo de una bicicleta. El plato delantero tiene $Z_1=36$ dientes y el piñón trasero tiene $Z_2= 12$ dientes. La rueda trasera tiene un diámetro de 56 cm. (1 punto)



- Si el plato delantero da una vuelta, ¿cuántas vueltas da la rueda trasera?
- Calcule el perímetro de la rueda trasera.
- Si el plato delantero da una vuelta, ¿cuánto se desplaza la bicicleta?

7.- Un motor eléctrico de 20W se conecta a una batería de 48V. Calcule la corriente eléctrica que consume el motor y su resistencia interna. (0.5 punto)