



INSTRUCCIONES GENERALES Y VALORACIÓN

Después de leer atentamente todas las preguntas, el alumno deberá escoger **una** de las dos opciones propuestas y responder a las cuestiones de la opción elegida.

CALIFICACIÓN: En cada cuestión se indica su calificación.

TIEMPO: 90 minutos.

OPCIÓN A

CUESTIÓN 1.- Se ha construido una bobina de 1 000 espiras, arrollada alrededor de un núcleo de hierro de 25 cm de longitud y 10 cm² de sección y de permeabilidad magnética relativa $\mu_r = 800$. Se pide:

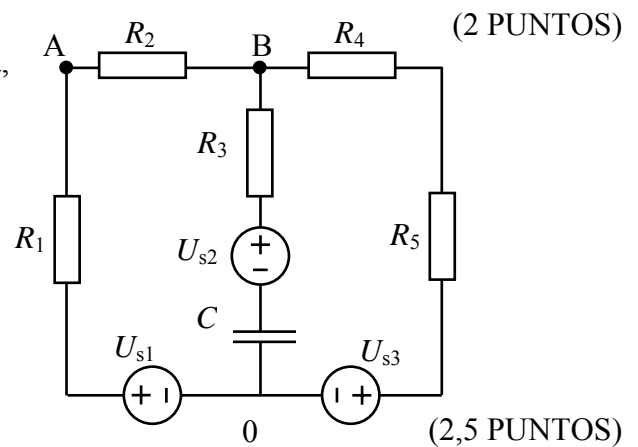
- El coeficiente de autoinducción de la bobina.
- La energía almacenada en la bobina cuando circula por ella una corriente de 10 A.

DATO: $\mu_0 = 4\pi \cdot 10^{-7}$ H/m

CUESTIÓN 2.- En el circuito de corriente continua de la figura, hallar:

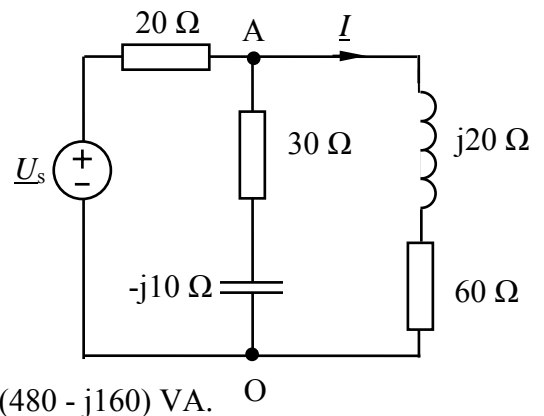
- Potenciales de los puntos A y B del circuito respecto de 0.
- Energía almacenada en el condensador C.
- Potencia entregada o absorbida por las fuentes.
- Potencia disipada en las resistencias.

DATOS: $R_1 = 1 \Omega$, $R_2 = 2 \Omega$, $R_3 = 2 \Omega$, $R_4 = 1 \Omega$, $R_5 = 1 \Omega$
 $C = 1 \mu\text{F}$, $U_{s1} = 20 \text{ V}$, $U_{s2} = 10 \text{ V}$, $U_{s3} = 10 \text{ V}$



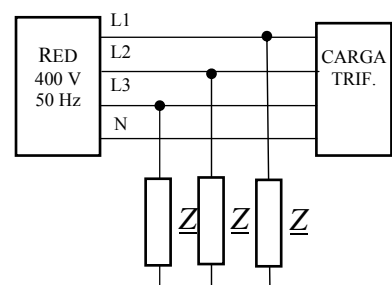
CUESTIÓN 3.- En el circuito de corriente alterna representado en la figura, donde se desconoce el valor de \underline{U}_s , se sabe que la resistencia de 60 Ω absorbe una potencia activa de 240 W. Si tomamos a la corriente \underline{I} por dicha resistencia como origen de fases, se pide:

- La tensión compleja \underline{U}_{AO} .
- La tensión \underline{U}_s .
- La potencia reactiva absorbida por la bobina.
- La potencia activa absorbida por la resistencia de 20 Ω .
- La potencia compleja entregada por el generador de tensión, sabiendo que la impedancia de la rama central (30 - j10) Ω consume (480 - j160) VA.



CUESTIÓN 4.- A una red trifásica de 400 V (valor eficaz) de tensión de línea y 50 Hz, se conectan en paralelo las siguientes cargas: Una carga trifásica equilibrada que consume 10 kW con factor de potencia 0.8 inductivo y tres impedancias idénticas conectadas en estrella de valor $\underline{Z} = (8 + j2) \Omega$. Calcular:

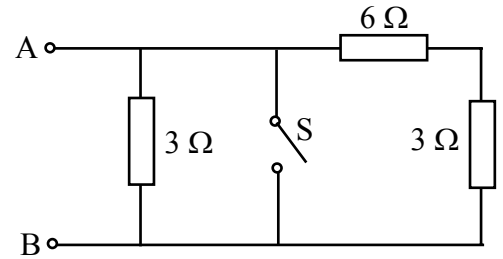
- Valor de la intensidad de línea que consume cada una de las cargas
- Corriente total consumida de la red.
- Factor de potencia total de la instalación.



OPCIÓN B

CUESTIÓN 1.- Dado el circuito de la figura, se pide hallar la resistencia equivalente entre los bornes A y B en las siguientes condiciones:

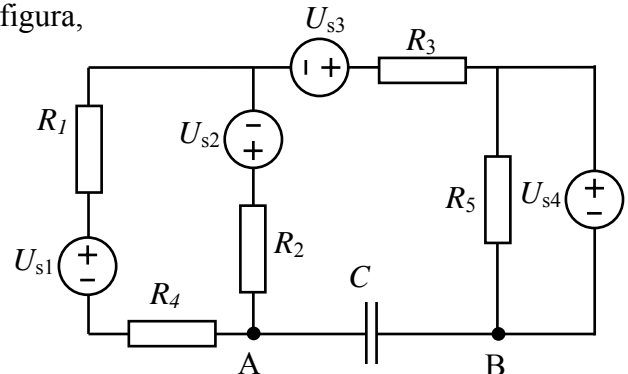
- Si el interruptor S está abierto.
- Si el interruptor S está cerrado.



(2 PUNTOS)

CUESTIÓN 2.- En el circuito de corriente continua de la figura, se pide calcular:

- Las intensidades que circulan por los elementos del circuito.
- Tensión U_{AB} .
- Potencia disipada en la resistencia R_3 .
- Potencias cedidas por las fuentes de tensión U_{s4} y U_{s3} .



(2,5 PUNTOS)

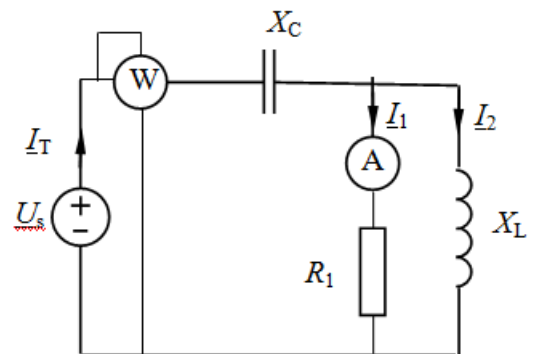
CUESTIÓN 3.- En el circuito de corriente alterna de 50 Hz de la figura siguiente, la lectura del amperímetro ideal es 5 A (valor eficaz).

Calcular:

- Las intensidades complejas I_1 , I_2 e I_T .
- La lectura del vatímetro ideal.
- Las potencias activa y reactiva cedidas por U_s .

DATOS: $R_1 = 10 \Omega$; $X_C = 10 \Omega$; $X_L = 10 \Omega$

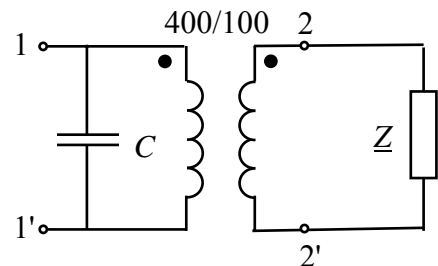
NOTA: Tomar a I_1 como origen de fases.



(3 PUNTOS)

CUESTIÓN 4.- El transformador ideal de la figura alimenta una carga compleja Z . Para compensar el factor de potencia se coloca un condensador como se muestra en la figura. Si la tensión de alimentación al primario es de 400 V (valor eficaz), se pide:

- Intensidad que circula por los arrollamientos primario y secundario del transformador.
- Potencia activa y reactiva consumidas por la carga.
- Factor de potencia que presenta el conjunto transformador-condensador a la red



DATOS: Relación de transformación 400/100, $Z = 32 + j24 \Omega$, $f = 50 \text{ Hz}$, $C = 2 \mu\text{F}$.

(2,5 PUNTOS)

ELECTROTECNIA

CRITERIOS ESPECÍFICOS DE CORRECCIÓN

OPCIÓN A

Cuestión 1 : Hasta 2 PUNTOS, repartidos del siguiente modo:

Apartado a): Hasta 1 punto.

Apartado b): Hasta 1 punto.

Cuestión 2 : Hasta 2,5 PUNTOS, repartidos del siguiente modo:

Apartado a): Hasta 0,75 puntos.

Apartado b): Hasta 0,75 puntos.

Apartado c): Hasta 0,5 puntos.

Apartado d): Hasta 0,5 puntos.

Cuestión 3 : Hasta 3 PUNTOS, repartidos del siguiente modo:

Apartado a): Hasta 0,5 puntos.

Apartado b): Hasta 1 punto.

Apartado c): Hasta 0,25 puntos.

Apartado d): Hasta 0,75 puntos.

Apartado e): Hasta 0,5 puntos.

Cuestión 4 : Hasta 2,5 PUNTOS, repartidos del siguiente modo:

Apartado a): Hasta 0,75 puntos.

Apartado b): Hasta 1 punto.

Apartado c): Hasta 0,75 puntos.

OPCIÓN B

Cuestión 1 : Hasta 2 PUNTOS, repartidos del siguiente modo:

Apartado a): Hasta 1 punto.

Apartado b): Hasta 1 punto.

Cuestión 2 : Hasta 2,5 PUNTOS, repartidos del siguiente modo:

Apartado a): Hasta 0,75 puntos.

Apartado b): Hasta 0,75 puntos.

Apartado c): Hasta 0,5 puntos.

Apartado d): Hasta 0,5 puntos.

Cuestión 3 : Hasta 3 PUNTOS, repartidos del siguiente modo:

Apartado a): Hasta 1 punto.

Apartado b): Hasta 1 punto.

Apartado c): Hasta 1 punto.

Cuestión 4 : Hasta 2,5 PUNTOS, repartidos del siguiente modo:

Apartado a): Hasta 1 punto.

Apartado b): Hasta 0,75 puntos.

Apartado c): Hasta 0,75 puntos.